

FR

Traduction des instructions d'origine

DÉBROUSSAILLEUSE THERMIQUE BCF31 / 33 - 4T - 22



SAS EQUIPEMENT DE LA MAISON · 24 rue Auguste Chabrières 75015 Paris France
Service consommateurs BP 80056 91919 BONDOUFLE CEDEX France

ATTENTION: Lire attentivement le manuel avant d'utiliser cette machine.

DESCRIPTION DES SYMBOLES

L'utilisation des symboles dans ce manuel a pour but d'attirer l'attention sur les risques possibles. Les symboles de sécurité et les explications qui les accompagnent doivent être parfaitement compris. Les avertissements en eux-mêmes ne suppriment pas les risques et ne peuvent se substituer aux mesures correctes de prévention des accidents.

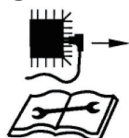


Lire la notice d'instructions et suivre tous les avertissements de mise en garde et de sécurité.

Avant toute utilisation, reportez-vous au paragraphe correspondant dans le présent manuel d'utilisation.



Conforme aux réglementations européennes s'appliquant au produit.



Retirez le câble d'allumage avant tout entretien et lisez les instructions d'utilisation.



Évitez toute exposition à la pluie.



Le dispositif d'échappement et les gaz d'échappement sont chauds.



Danger de blessure en raison des projections ! Maintenez toujours une distance de sécurité suffisante. Maintenir les tierces personnes à l'écart. La distance entre la machine et les tierces personnes doit être au moins de 15 mètres.



Le démarrage du moteur génère des étincelles.

Les étincelles peuvent enflammer les gaz inflammables à proximité.



Le moteur dégage du monoxyde de carbone et du gaz toxiques inodore et incolore. Le fait de respirer du monoxyde de carbone peut entraîner des nausées, des évanouissements ou la mort.



Uniquement pour utilisation à l'extérieur.



Ne pas fumer ou faire un feu à côté de l'appareil !



Chaque fois qu'un risque de chute d'objets se présente, porter un casque. Porter une protection auditive, des lunettes de protection, et des gants lors de l'utilisation du produit.



Portez des chaussures de sécurité antidérapantes lorsque vous utilisez l'appareil.



Appuyez 10 fois sur le bouton pour vous assurer que l'essence remplisse la conduite.



Starter fermé



Starter ouvert



Attention à la poussée de la lame



Attention risque de ricochets de la lame.



Ne pas utiliser de lame de scie dentée.



L'opérateur doit faire particulièrement attention à ses pieds pour éviter les blessures.



Danger de blessure en raison des projections ! Maintenez toujours une distance de sécurité suffisante. Maintenir les tierces personnes à l'écart. La distance entre la machine et les tierces personnes doit être au moins de 15 mètres.



Maintenir les autres personnes éloignées. Ne pas toucher le fil de coupe en nylon tant qu'il ne s'est pas complètement arrêté.



Trajectoire de coupe de la tête du coupe-bordure : 430 mm



Trajectoire de coupe de la débroussailleuse : 255 mm

MESURES DE SÉCURITÉ

IMPORTANT

LIRE ATTENTIVEMENT AVANT UTILISATION

CONSERVER POUR UNE CONSULTATION FUTURE

La machine doit toujours être utilisée en respectant les instructions du fabricant qui sont énoncées dans le manuel d'instructions.

Le fabricant n'assumera aucune responsabilité en cas d'utilisation ou de modifications inappropriées de l'appareil. En outre, prêtez attention aux conseils de sécurité, au manuel d'installation et d'utilisation, et également aux règles de prévention des accidents.

Les appareils équipés de pièces incorrectes ou présentant des pièces manquantes ne doivent pas être utilisés. Le centre de service vous fournira des informations concernant les pièces de rechange.

1). Formation

- a) Lisez attentivement toutes les instructions. Familiarisez-vous avec les commandes et l'utilisation adéquate de l'appareil.
- b) Ne laissez pas des enfants, ou des personnes qui n'ont pas pris connaissance des instructions, utiliser la machine. Des règlements nationaux sont susceptibles de limiter l'utilisation de l'appareil.
- c) N'utilisez jamais l'appareil à proximité de personnes, et plus particulièrement d'enfants, ou d'animaux domestiques.
- d) Rappelez-vous que l'opérateur ou l'utilisateur est responsable en cas d'accidents ou de dangers survenant à des personnes ou à leurs objets personnels.
- e) Toute réparation doit être effectuée par un professionnel qualifié spécialement formé à cela.
- f) Pendant l'emploi de la machine, éloigner toute personne ou tout animal domestique d'au moins 15 mètres !

2). Préparation

- a) **ATTENTION** – L'essence est hautement inflammable.
 - conservez l'essence dans des bidons spécialement prévus à cet effet.
 - remplissez le réservoir d'essence uniquement en plein air et ne fumez pas pendant cette opération.
 - ajoutez de l'essence avant de mettre le moteur en marche. N'enlevez jamais le bouchon du réservoir et ne le remplissez pas d'essence lorsque le moteur est en marche ou chaud.
 - si de l'essence a débordé, ne tentez pas de mettre le moteur en marche : déplacez la machine à distance du lieu où l'essence s'est déversée et évitez toute cause d'incendie jusqu'à ce que les vapeurs d'essence se soient évaporées.
 - refermez le réservoir d'essence et le bidon en vissant leurs bouchons à fond.
- b) Remplacez les silencieux défectueux.
- c) Avant d'utiliser l'appareil, contrôlez toujours visuellement que les outils ne sont pas usés ou détériorés. Remplacez les éléments et les boulons usés ou endommagés par lots afin de préserver l'équilibrage.

- d) Ne pas fumer à proximité de la machine.
- e) Evitez de porter des vêtements larges, des bijoux ou d'articles semblables qui pourraient se prendre dans le démarreur ou dans les parties mobiles.
- f) Ne mettez jamais un objet dans les orifices de ventilation. Cette mesure s'applique également dans le cas où l'appareil serait éteint. Le non-respect de cette mesure peut endommager l'appareil ou entraîner des blessures.
- g) Les conditions d'utilisation sont :
 - Température ambiante maximale : 40°C
 - Altitude maximale: 1000 m
 - Humidité maximale: 95%

3). Fonctionnement

- a) Ne faites pas fonctionner le moteur dans un lieu fermé ou confiné où peut s'accumuler un gaz dangereux, le monoxyde de carbone.
- b) Maintenez l'appareil exempt d'huile, de saleté et d'autres impuretés.
- c) Placez toujours l'appareil sur une surface plane et stable.
- d) Ne jamais utiliser l'appareil à l'intérieur des bâtiments ni dans des endroits mal ventilés. L'oxyde de carbone présent dans les gaz d'échappement peut entraîner la mort si le taux de concentration est trop important dans l'atmosphère que l'on respire.

Toujours utiliser la machine dans un endroit bien ventilé où les gaz ne pourront pas s'accumuler. Par mesure de sécurité et pour le bon fonctionnement de la machine, une bonne ventilation est indispensable (risque d'intoxication, de surchauffe du moteur et d'accidents ou de dommages aux matériels et biens environnants).
- e) N'utilisez et ne stockez pas l'appareil dans des lieux humides ou sur des surfaces hautement conductrices.
- f) Vérifiez si le silencieux et le filtre à air fonctionnent correctement. Ces pièces servent de protection contre les flammes en cas de raté.
- g) Ne jamais toucher le moteur ni le silencieux d'échappement pendant le fonctionnement de la machine ou juste après son arrêt. Respectez les avertissements présents sur l'appareil.
- h) Le moteur ne doit pas être utilisé avec une vitesse de rotation excessive. L'utilisation du moteur avec une vitesse de rotation excessive peut augmenter le risque de blessure. Les pièces qui

affectent la vitesse de rotation ne doivent pas être modifiées ou remplacées.

- i) Vérifiez régulièrement la présence éventuelle de fuites ou de traces d'abrasion dans le système de carburant, comme des tuyaux poreux, des fixations desserrées ou manquantes et des détériorations du réservoir ou du bouchon du réservoir. Tous les défauts doivent être réparés avant utilisation.
- j) Travaillez uniquement à la lumière du jour ou dans une lumière artificielle adéquate.
- k) Ne soulevez et ne transportez jamais la machine lorsque le moteur est en marche.
- l) Arrêtez le moteur
dès que vous abandonnez la machine
avant chaque ravitaillement
- m) Avant de procéder à la vérification ou au réglage du moteur, la bougie d'allumage et le filament d'allumage doivent être respectivement retirés afin d'éviter tout démarrage accidentel.
- n) L'opérateur ne doit pas utiliser la machine lorsqu'il est fatigué, malade ou sous l'influence de l'alcool de médicaments ou des drogues.
- o) Conformez-vous aux réglementations locales pour utiliser la débroussailleuse. Les réglementations nationales peuvent restreindre l'utilisation de cette machine
- p) Contactez les administrations locales pour toute information concernant l'âge minimum requis pour faire fonctionner cet appareil.
- q) Portez des lunettes de sécurité et des protections auditives. D'autres équipements de sécurité pour les mains, les jambes et les pieds sont également recommandés. Des équipements de sécurité adéquats réduisent le risque de blessures causées par des objets projetés ou en cas de contact accidentel avec la débroussailleuse.
- r) Assurez-vous que vous avez en permanence une position stable. N'utilisez la débroussailleuse que sur des surfaces planes où vous avez une position stable.
- s) Pendant le travail, portez toujours des chaussures solides antidérapantes ainsi que des vêtements de protection et des pantalons longs. Ne pas faire fonctionner l'appareil pieds nus ou en sandales. Toujours se tenir bien campé et utiliser la débroussailleuse uniquement debout sur une surface fixe, sécurisé et de niveau.
- t) Tenez toujours la débroussailleuse avec les deux mains (la main

droite sur la poignée droite et sur la gâchette et la main gauche sur la poignée gauche). Tenir l'appareil dans une mauvaise position augmente le risque de blessure et doit donc être évitée. Il est nécessaire de changer régulièrement de position de travail et de prendre régulièrement des périodes de repos.

- u) Utilisez toujours le harnais quand vous utilisez l'outil, et ajustez la longueur du harnais afin qu'il soit adapté à son usage.
- v) Utilisez toujours la bonne lame ou bobine recommandées par le fabricant.
- w) Prenez garde aux blessures aux pieds et aux mains causées par les dispositifs de coupe.
- x) Assurez-vous que les ouvertures de ventilation sont toujours dégagées et exemptes des débris.
- y) Effectuez une inspection quotidienne avant utilisation et après toute chute ou autre impact afin d'identifier les défauts significatifs.
- z) Gardez toujours une position de travail correcte, reposez-vous fréquemment et changez les positions de travail. Gardez bien votre équilibre pendant le fonctionnement, utilisez le harnais.
- aa) Il a été rapporté que, chez certaines personnes, les vibrations produites par les outils à main motorisés peuvent contribuer au développement d'une affection appelée syndrome de Raynaud ou doigt blancs. Les symptômes peuvent inclure des picotements, l'insensibilisation et le blanchissement des doigts et sont habituellement provoqués par l'exposition au froid. L'hérédité, l'exposition au froid et à l'humidité, le régime alimentaire, la fumée et les habitudes de travail sont tous des facteurs considérés comme contribuant au développement de ces symptômes. Il n'existe actuellement aucune preuve qu'un certain type de vibration ou le degré d'exposition contribue réellement au développement de cette affection. Certaines mesures, susceptibles de réduire les effets des vibrations, peuvent être prises par l'opérateur :
 - Garder le corps au chaud par temps froid. Pendant l'utilisation, porter des gants afin de tenir les mains et les poignets au chaud. Il a été établi que le froid est l'une des principales causes du symptôme de Raynaud.
 - Raynaud.
Après chaque période d'utilisation, faire des exercices pour accroître la circulation.
 - Faire des pauses fréquentes. Limiter la durée d'exposition quotidienne.

- Garder l'outil bien entretenu, toutes les pièces de boulonnerie serrées et remplacer les pièces usées.
- En cas d'apparition de l'un ou plusieurs des symptômes décrits ci-dessus, cessez d'utiliser l'outil et consultez un médecin.

4). Entretien et remisage

- a) Maintenez tous les écrous et les vis bien serrés de façon à ce que la machine soit en bon état de marche.
- b) N'entreposez jamais la machine dans un endroit fermé en laissant de l'essence dans le réservoir car les vapeurs d'essence peuvent atteindre une flamme libre ou une source d'étincelles.
- c) Laissez toujours le moteur refroidir avant de l'entreposer dans un espace fermé.
- d) Afin de réduire le risque d'incendie, veillez à ce que le moteur, le silencieux, le compartiment de la batterie et le réservoir d'essence soient exempts d'herbes, de feuilles ou d'excès de graisse.
- e) Pour votre sécurité, remplacez les pièces usées ou endommagées.
- f) Vidangez le réservoir en plein air.
- g) Nettoyez et faites toujours l'entretien de l'appareil avant de le ranger.
- h) Ne retirez jamais les protecteurs de l'élément de coupe.
- i) Conservez les lames métalliques dans des endroits frais et secs, n'utilisez jamais de lame rouillée, cela pourrait entraîner des blessures lors de l'utilisation.

5) Transport et déplacement

- a) Chaque fois qu'il est nécessaire de déplacer la machine ou de la transporter, il faut:
 - éteindre le moteur, attendre l'arrêt du dispositif de coupe, et démonter le câble de la bougie;
 - mettre le protecteur de lame en place;
 - utiliser des gants de sécurité pour effectuer les opérations sur les lames.
 - maintenir le protecteur de lame monté sur la lame, sauf dans les cas d'interventions sur la lame elle-même.
 - saisir la machine uniquement par les poignées, et orienter le dispositif de coupe dans la direction contraire au sens de la marche.
- b) Quand on transporte la machine dans un véhicule, il faut la positionner de façon qu'elle ne constitue aucun danger pour

personne, et la bloquer solidement pour éviter qu'elle ne se renverse, ce qui pourrait l'abîmer ou provoquer une fuite de carburant.

UTILISATION PREVUE

Cet appareil est exclusivement destiné à servir conformément aux descriptions et consignes de sécurité énoncées dans la présente notice d'instructions.

- Dans le domaine du jardin domestique et jardin d'agrément.
- Pour tondre les bords du gazon ainsi que les surfaces gazonnées de petite taille ou difficilement accessibles (par exemple sous les buissons).
- Ainsi que pour tailler les plantes sauvages, arbustives et les broussailles.

Toute utilisation autre que celle sus-décrite sera réputée non conforme. L'utilisateur répond de tous les dommages occasionnés à des tiers et à leurs biens. N'utilisez l'appareil que dans l'état technique prescrit et livré par le fabricant. Toute modification arbitraire apportée à l'appareil dégage le fabricant de toute responsabilité envers les dommages qui pourraient en résulter.

SPECIFICATIONS TECHNIQUES

Modèle	BCF31
Mobilité de l'équipement	porté
Dispositif de démarrage du moteur	Lanceur à rappel manuel
Tube d'entraînement	Un tube
Masse de l'appareil (sans carburant, dispositif de coupe ni protecteur)	8.0kg
Capacité du réservoir	720cm ³
Réservoir d'huile de moteur	100cm ³
Numéro d'identification du moteur	SK139F
Type de moteur	Refroidissement à l'air, 4-temps
Cylindrée	31cm ³
Altitude max	1000m
Température de fonctionnement max	40 °C
Vitesse maximale	10500 min ⁻¹
Rapport d'embrayage	19:14
Diamètre de coupe	Débroussailleuse 3T:255mm Débroussailleuse 8T :255mm Coupe-bordure:430mm
Lame 3T	Φ255XΦ25.4X3.0 Max: 7800min ⁻¹
Lame 8T	Φ255XΦ25.4X1.5 Max: 7800min ⁻¹
Bobine de coupe bordure	Ø2,4mm/4m
Vitesse du moteur au ralenti	3000min ⁻¹ ±300 min ⁻¹

Vitesse du moteur à laquelle s'enclenche l'embrayage	4200min ⁻¹
Performance maximale du moteur	0.7kW/7500min ⁻¹
Niveaux de vibration	Max: a _{hev} : 6.30 m/s ² , K=1,5m/s ²
Niveau de puissance acoustique mesuré	L _{WA} = 107.7B(A) K=3.18 dB(A)
Niveau de puissance acoustique garanti	L _{WA} = 111dB(A)
Niveau de pression acoustique L _{pA}	L _{pA} = 93.8dB(A) K=3 dB(A)

Information sur le bruit et les vibrations

Valeurs de mesure du bruit déterminées conformément à ISO 11806-1

Les valeurs d'émission sonores indiquées sont les niveaux d'émission et ne sont pas nécessairement des niveaux de sécurité de travail. Bien qu'il existe une corrélation entre les niveaux d'émission et d'exposition, ce ne peut être utilisé de façon fiable pour déterminer si oui ou non des précautions supplémentaires sont nécessaires. Les facteurs qui influent sur le niveau réel d'exposition des opérateurs comprennent les caractéristiques de la salle de travail, les autres sources de bruit, etc.... c'est à dire le nombre de machines et d'autres processus adjacents, et la durée pendant lequel un opérateur est exposé au bruit.

Par ailleurs, le niveau d'exposition admissible peut varier d'un pays. Ces informations permettent toutefois, aux utilisateurs de machines une meilleure évaluation des dangers et des risques;

Portez une protection acoustique !

Il est recommandé de limiter la durée de fonctionnement de la machine à 2 heures par jour afin de minimiser les risques liés à l'exposition au bruit.

Valeurs totales des vibrations (somme de vecteurs de trois sens) relevées conformément à ISO 11806-1:

L'amplitude d'oscillation indiquée dans ces instructions d'utilisation a été mesurée suivant les méthodes de mesurage normées dans ISO 11806-1 et peut être utilisée pour une comparaison d'appareils.

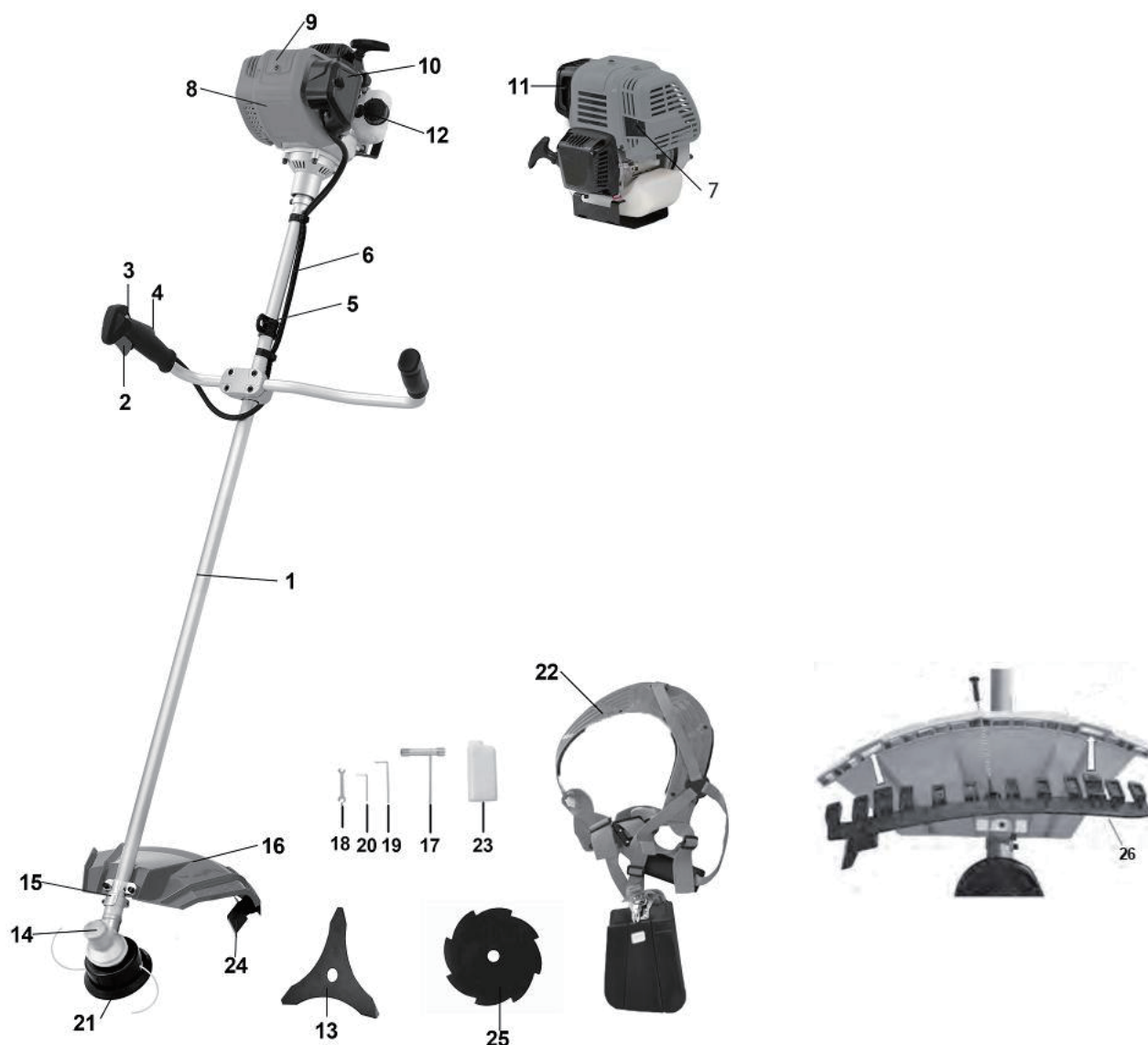
Elle est également appropriée pour une estimation préliminaire de la sollicitation vibratoire.

L'amplitude d'oscillation change en fonction de l'utilisation de l'appareil électroportatif et peut, dans certains cas, être supérieure à la valeur indiquée dans ces instructions d'utilisation. La sollicitation vibratoire pourrait être sous-estimée si l'appareil électroportatif est régulièrement utilisé d'une telle manière.

Remarque : Pour une estimation précise de la sollicitation vibratoire pendant un certain temps d'utilisation, il est recommandé de prendre aussi en considération les espaces de temps pendant lesquels l'appareil est éteint ou en fonctionnement, mais pas vraiment utilisé. Ceci peut réduire considérablement la sollicitation vibratoire pendant toute la durée du travail.

Déterminez des mesures de protection supplémentaires pour protéger l'utilisateur des effets de vibrations, telles que par exemple : Entretien de l'outil électroportatif et des outils de travail, maintenir les mains chaudes, organisation des opérations de travail.

LISTE DES PRINCIPAUX ELEMENTS



1	Protection de l'arbre de transmission	14	Renvoi d'angle
2	Commande d'accélérateur	15	Fixation du protecteur
3	Interrupteur d'allumage	16	Protecteur du dispositif de coupe
4	Commande de sécurité	17	Clé à bougie
5	Point d'attache du harnais	18	Clip de câble en nylon
6	Câble	19	Clé Allen 5mm
7	Protection du silencieux	20	Clé Allen 4mm
8	Moteur	21	Bobine
9	Bougie	22	Harnais
10	Couvercle du filtre à air	23	Bidon de mélange du carburant
11	Starter	24	Lame coupe-fil
12	Réservoir à carburant	25	Lame 8T
13	Lame 3T	26	Protecteur additionnel

MONTAGE

ATTENTION! Assurez-vous que l'interrupteur d'allumage est sur arrêt et que le moteur est complètement arrêté avant tout assemblage ou réglage.

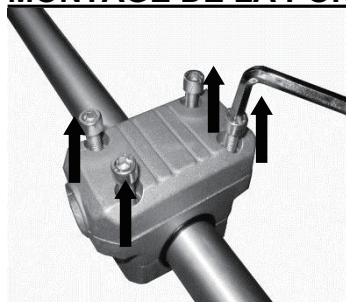
MONTAGE DE LA POIGNEE (FIG.1-1,1-2,1-3)

Fig.1-1

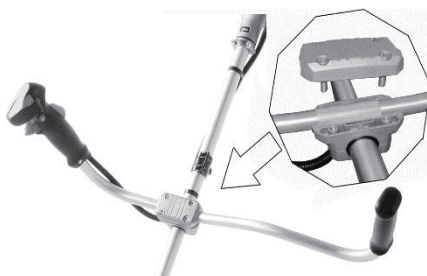


Fig.1-2

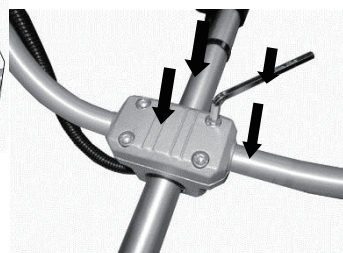


Fig.1-3

1. Retirez les vis de l'élément de fixation de la poignée et retirez le couvercle. (fig.1-1)
2. Placez la poignée et repositionnez le couvercle. (fig.1-2)
3. Insérez et serrez les vis. (fig.1-3)

ATTENTION!

Ne serrez pas les vis tant que la poignée n'est pas dans sa position de travail optimale. Ajustez toujours la position de la poignée une fois tous les accessoires montés.

Le guide câble noir doit être utilisé pour fixer le câble d'accélérateur à l'arbre (fig.2).



Fig.2

MONTAGE DU PROTECTEUR DE L'ELEMENT DE COUPE ((Fig.3-1, Fig.3-2)

1. Desserrez les 2 vis sur le support du protecteur à l'aide de la clé Allen 5 mm.
2. Placez le protecteur sur son support. (fig.3-1)
3. Insérez et serrez les vis. (fig.3-2)



Fig.3-1

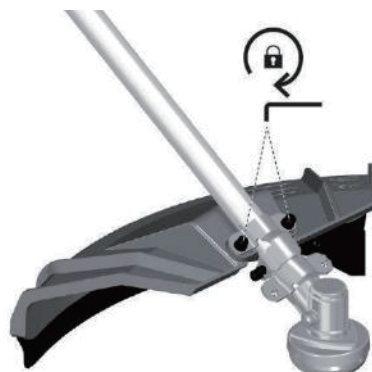


Fig.3-2

AVERTISSEMENT !

1. Lors de l'utilisation de la bobine de fil, le protecteur additionnel, comportant une lame de coupe du fil, doit toujours être assemblé. (Fig.3-3, Fig.3-4)
 - Fixez le protecteur additionnel (26) avec la vis (B). (Fig.3-3)

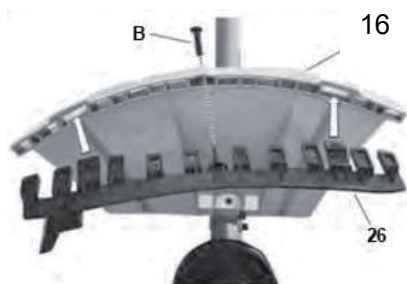


Fig.3-3

ATTENTION !

Vérifiez la lame et la sortie de l'arbre avant chaque réglage ou assemblage ils doivent être correctement montés et tourner sans encombre.

Installation de la lame

Retirez la bride extérieure après avoir desserré l'écrou, puis placez la lame, la bride extérieure, la protection et l'écrou dans l'ordre de priorité indiqué dans l'image ci-dessous. Veuillez noter que la direction de la rotation de la lame doit être identique à l'image ci-dessous. Utilisez un tournevis pour tenir la bride et serrer l'écrou dans le sens inverse des aiguilles d'une montre, en vous assurant que l'écrou est assez serré.

• Lame 3 dents**ATTENTION !**

Portez des gants de sécurité et maintenez la protection de la lame coupe-fil en place.

REMARQUE : L'écrou de fixation a un filetage à gauche, il faut donc le dévisser dans le sens des aiguilles d'une montre et le visser dans le sens contraire aux aiguilles d'une montre (lorsqu'on regarde l'écrou par au-dessus).

Pour le démontage :

- Insérez la clé Allen 4 mm dans le trou prévu du renvoi d'angle, et bloquez la rotation de l'axe.
- Dévissez l'écrou à l'aide de la clé à bougie en tournant dans le sens des aiguilles d'une montre.

Enlevez la calotte et la bague, puis la lame.

Pour le montage :

1) Placez la bride supérieure sur l'axe cannelé. (Fig.4-1)



Fig.4-1

• Lame 8 dents

ATTENTION !

Portez des gants de sécurité et maintenez la protection de la lame coupe-fil en place.

REMARQUE : L'écrou de fixation a un filetage à gauche, il faut donc le dévisser dans le sens des aiguilles d'une montre et le visser dans le sens contraire aux aiguilles d'une montre (lorsqu'on regarde l'écrou par au-dessus).

Pour le démontage :

- Insérez la clé Allen 4 mm dans le trou prévu du renvoi d'angle, et bloquez la rotation de l'axe.
- Dévissez l'écrou à l'aide de la clé à bougie en tournant dans le sens des aiguilles d'une montre.

Enlevez la calotte et la bague, puis la lame.

Pour le montage :

2) Placez la bride supérieure sur l'axe cannelé. (Fig.4-2.)

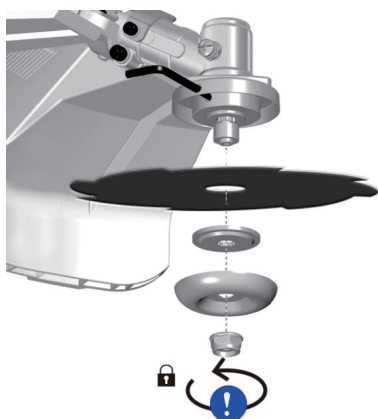


Fig.4-2

Desserrez la lame (Fig. 5)

Utilisez un tournevis pour tenir la bride et desserrer l'écrou, la lame peut être retirée.



Fig.5-1

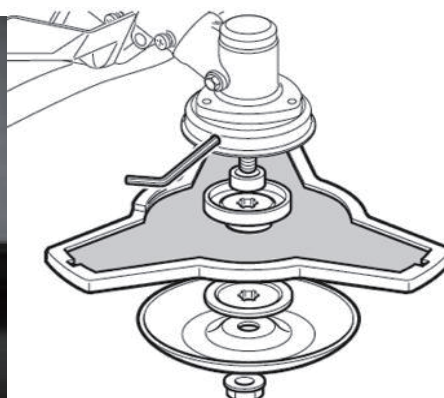


Fig.5-2

AVERTISSEMENT !

Veillez vous assurer que la tête de coupe a été correctement assemblée avant utilisation !

Tête en nylon**Desserrez l'écrou (Fig. 6)**

Alignez les deux trous de la bride et de la protection, utilisez un tournevis pour tenir la bride comme indiqué ci-dessous et tournez la clé à douille dans le sens des aiguilles d'une montre, l'écrou est desserré.



Fig.6

Installez la tête de coupe en nylon. (Fig. 7)

Retirez la protection après avoir desserré l'écrou. Tout en tenant la bride, prenez la tête de coupe en nylon sur l'arbre et tournez dans le sens inverse des aiguilles d'une montre, la tête de coupe en nylon est installée.

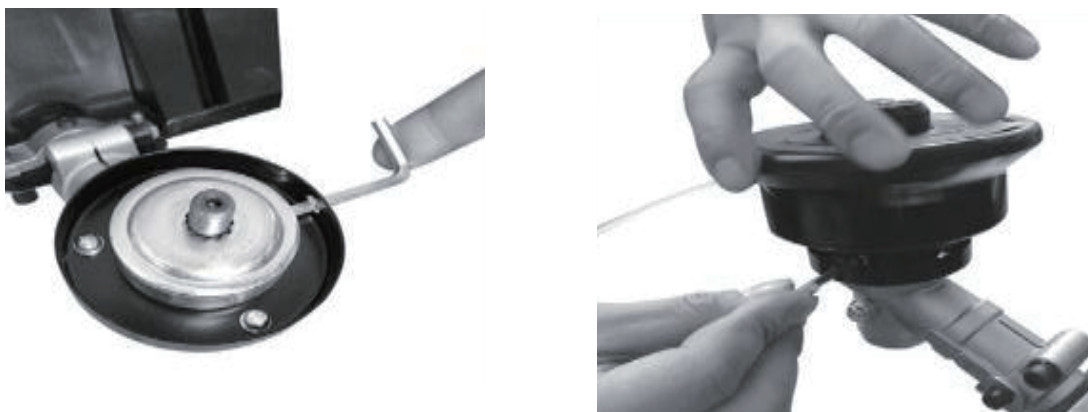


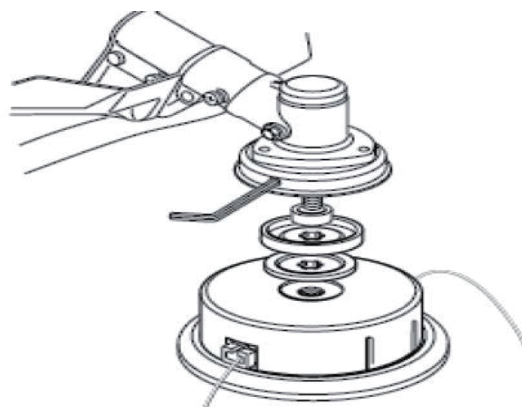
Fig.7

Desserrez la tête de coupe en nylon. (Fig. 8)

Utilisez un tournevis pour tenir la bride puis tournez la tête de coupe en nylon dans le sens des aiguilles d'une montre jusqu'à ce qu'elle soit bien fixée, elle est remplacée.



Fig.8



Remplacement du fil de coupe. (Fig. 9)

Arrêtez le moteur, suivez la séquence ci-dessous.

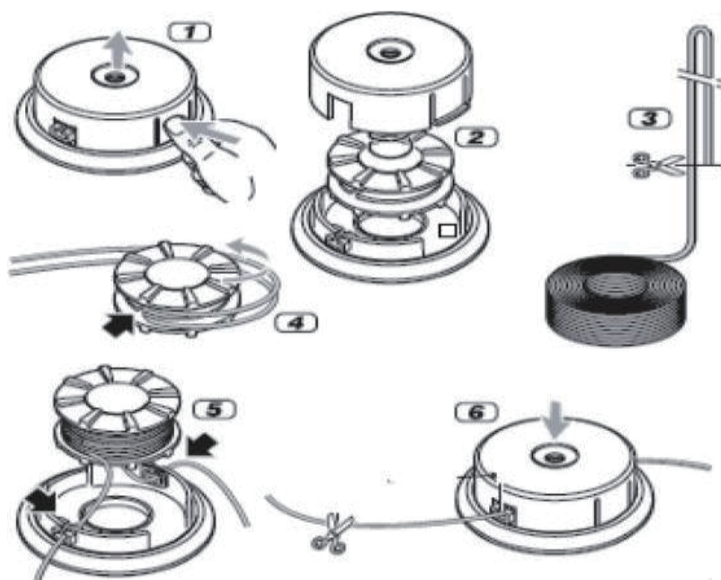


Fig.9

AVERTISSEMENT !

N'utilisez jamais d'accessoires de coupe non recommandés et utilisez les protections appropriées à leur emplacement correct. Des accessoires de coupe non approuvés peuvent causer de graves blessures pendant l'utilisation.

FONCTIONNEMENT

Avant utilisation

Lisez toujours attentivement le mode d'emploi et vérifiez la machine avant utilisation.

AVERTISSEMENT !

La débroussailleuse dispose d'un moteur 4 temps, l'huile et l'essence doivent donc être ajoutés séparément dans le réservoir d'huile et le réservoir d'essence. UN CARBURANT DE TYPE MÉLANGE N'EST PAS AUTORISÉ.

Vérifiez l'élément de coupe, n'utilisez jamais de lame émoussée, fissurée ou endommagée. Assurez-vous que la poignée et les dispositifs de sécurité sont en bon état de fonctionnement. N'utilisez jamais une machine dont un élément manquerait ou qui aurait été modifiée au-delà des spécifications originales.

L'enveloppe de la machine doit être correctement assemblée et exempte de tout dommage avant tout démarrage de la machine.

ATTENTION!

Utilisez toujours des gants, ainsi que des protections des yeux et des oreilles.

Les équipements de protections doivent porter le marquage CE et répondre aux exigences de la directive européenne sur les Equipements de Protection Personnelle.

Des équipements de mauvaise qualité peuvent diminuer le niveau de protection et aboutir à des blessures durant le travail.

Carburant

ATTENTION !

La débroussailleuse dispose d'un moteur 4 temps, l'huile et l'essence doivent donc être ajoutés séparément dans le réservoir d'huile et le réservoir d'essence. UN CARBURANT DE TYPE MÉLANGE N'EST PAS AUTORISÉ.

Procédez au remplissage de carburant de la machine uniquement dans des endroits bien éclairés. Évitez le déversement de carburant. Ne jamais remplir une machine de carburant pendant son fonctionnement. Laissez le moteur refroidir environ deux minutes avant tout remplissage de carburant.

Le remplissage de carburant ne doit pas être effectué à proximité d'une flamme nue, d'une lampe d'inspection ou d'équipement électrique produisant des étincelles tels que les outils électriques, poste à souder ou ponceuse.

1. Veillez à ce que l'appareil soit éteint en positionnant son contact d'allumage sur la position « Off » (Arrêt).
2. Contrôlez le carburant visuellement, retirez le bouchon de carburant et le bouchon d'huile et contrôlez le niveau de carburant et le niveau d'huile.
3. La débroussailleuse dispose d'un moteur 4 temps, l'huile et l'essence doivent donc être ajoutés séparément dans le réservoir d'huile et le réservoir d'essence. **UN CARBURANT DE TYPE MÉLANGE N'EST PAS AUTORISÉ.**
4. Tournez le bouchon de carburant et le bouchon d'huile dans le sens des aiguilles d'une montre pour les mettre en place.

ATTENTION

- Ne jamais ajouter de carburant lorsque le moteur tourne ou qu'il est encore chaud.
- Assurez-vous qu'il n'y a pas de fuite de carburant.

Utilisez de l'huile de qualité pour moteur 4 temps. L'essence et l'huile de la débroussailleuse 4 temps doivent être ajoutés séparément dans le réservoir de carburant et le réservoir d'huile.

ATTENTION : N'UTILISEZ PAS DE CARBURANT DE TYPE MÉLANGE.

N'utilisez jamais d'huile pour moteur 4 temps destinée aux moteurs refroidis par eau.

N'utilisez jamais d'huile destinée aux moteurs 2 temps.

Une mauvaise qualité d'huile peut nuire au fonctionnement et réduire la durée de vie des convertisseurs catalytiques.

Utilisez un indice d'octane supérieur ou égal à 90. Nous recommandons de l'essence sans plomb car elle laisse moins de résidus à l'intérieur du moteur et sur la bougie d'allumage, tout en prolongeant la durée de vie du système d'échappement. N'utilisez jamais d'essence usagée ou sale. Évitez toute contamination avec de la saleté ou de l'eau dans le réservoir. Des cliquetis peuvent parfois être émis à charge élevée. Cela est normal et ne doit pas vous alarmer. Si les cliquetis se produisent à charge normale et avec un régime moteur constant, vous devriez changer de qualité d'essence. Si cela ne résout pas le problème, contactez un revendeur spécialisé agréé.

Vérification du filtre à air

Vérifiez le filtre à air pour vous assurer qu'il est propre et en bon état.

Dévissez le couvercle du filtre à air, et retirez- le, puis vérifiez l'état du filtre à air. Nettoyez ou remplacez le filtre à air si nécessaire.

Démarrage du moteur

ATTENTION !

L'élément de coupe peut commencer à tourner dès que le moteur est démarré. Assurez-vous avant de démarrer que l'élément de coupe ne peut pas entrer en contact avec aucun objet.

Assurez-vous qu'aucune personne non autorisée n'est dans la zone de travail, sinon il ya un risque de blessures graves.

1. Pressez plusieurs fois la poire d'amorçage jusqu'à ce que le carburant afflue dans la poire. (fig.12)

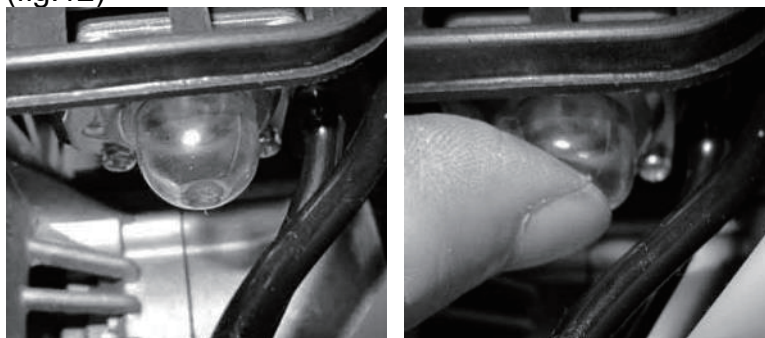



Fig.12


2. Mettez l'interrupteur du moteur en position marche « ON » (fig.13)



Fig.13

3. Pour démarrer un moteur froid, placez le starter en position fermée de démarrage . Pour redémarrer un moteur chaud, laissez le starter en position ouverte. (fig.14)



Starter fermé : position de démarrage. « START » 
Localisation : sur le couvercle du filtre à air

4. Tirez doucement sur le lanceur jusqu'à ce que vous sentiez qu'il s'enclenche, tirez alors vivement. Relâchez le lanceur doucement et lentement pour qu'il reprenne sa position d'origine. (fig.15)

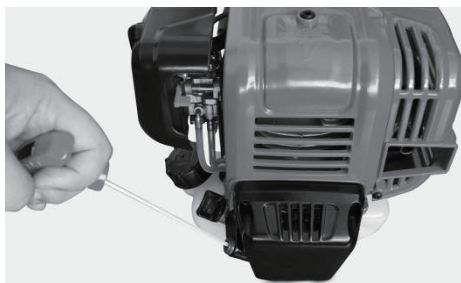


Fig.15

Remarque : Lorsque vous démarrez le moteur pour la toute première fois, il faut réessayer à plusieurs reprises le temps que le carburant arrive depuis le réservoir jusqu'au moteur
Attention : Vérifiez que la lame arrête de tourner lorsque la machine est au ralenti.

5. Lorsque le moteur a démarré mettez le starter en position ouverte « RUN » (fig.16)

FR

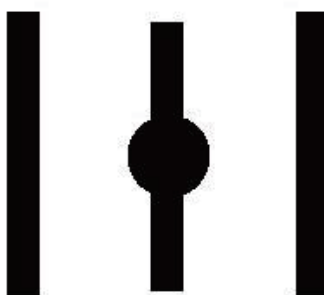
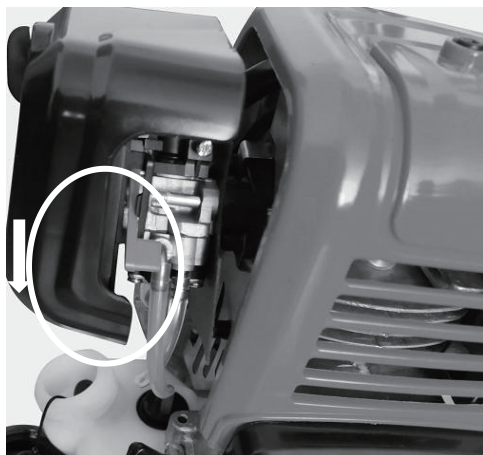


Fig.16

6. Après avoir démarré le moteur appuyez sur la commande de l'accélérateur, pour libérez le verrou de l'accélérateur. Laissez le moteur chauffer 2 à 3 minutes avant d'utiliser la machine.
7. Démarrage à chaud : Lorsque l'appareil est chaud, maintenez le starter sur la position « Démarrage », vous pouvez démarrer l'appareil en répétant les étapes 1, 2, 4.

La machine doit être arrêtée dans les conditions suivantes :

1. Lorsque la vitesse de rotation du moteur change.
2. En cas d'étincelles.
3. En cas de lame endommagée.
4. En cas de raté.
5. En cas de vibrations élevées.
6. Lorsque des flammes ou de la fumée apparaissent.
7. En cas de pluie ou de temps orageux

ATTENTION!

Vérifiez que le dispositif de coupe s'arrête de tourner lorsque le moteur tourne au ralenti.

Port du harnais (fig.17)

Installez bien la sangle conformément à l'illustration. Tendez la sangle comme dans l'image ci-dessous, puis installez la sangle sur l'épaule,



Fig.17-1



17-2



17-3



17-4

Vous pouvez modifier la hauteur de la sangle avec le dispositif de réglage comme indiqué dans l'illustration ci-dessous. Présentez puis installez la sangle sur l'appareil à l'aide du crochet.

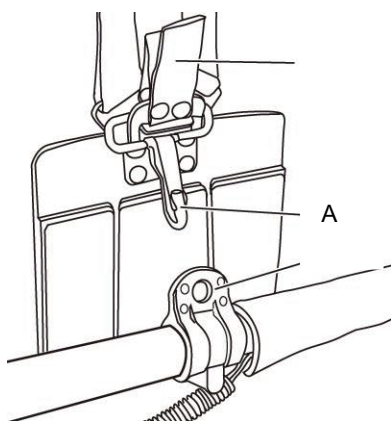


Fig.17-5

Important:

Le harnais est équipé d'un système de dégrafage rapide, pour détacher la machine en urgence, tirez sur la sangle.

IMPORTANT :

Utilisez toujours le harnais lorsque vous travaillez avec l'appareil. Attachez le harnais dès que vous démarrez le moteur et qu'il tourne au ralenti.

AVERTISSEMENT !

Veillez toujours éteindre le moteur avant de retirer le harnais.

Coupe

Pendant la coupe ne laissez pas la machine fonctionner à un régime trop bas (juste au-dessus de la vitesse d'engagement de l'embrayage). Une utilisation prolongée à bas régime peut endommager. Par ailleurs ne laissez pas la machine tourner à plein régime après la coupe. Une utilisation prolongée à plein régime peut réduire la durée de vie de la machine.

Coupez l'herbe de droite à gauche. (fig.18)

Veillez toujours à maintenir une position bien équilibrée et sûre.



Fig.17-6

Portez le harnais comme illustré dans la figure 17-3. La lame tourne dans le sens inverse des aiguilles d'une montre, il est donc conseillé d'utiliser l'appareil de droite à gauche pour réaliser une coupe efficace. Assurez-vous que les personnes présentes soient au moins à 15 mètres.

ATTENTION !

En cas d'urgence arrêtez le moteur en mettant l'interrupteur du moteur sur la position arrêt. Si l'élément de coupe heurte une pierre ou un autre obstacle, arrêtez le moteur retirez la pierre ou l'obstacle et vérifiez si l'appareil est endommagé et si l'élément de coupe est toujours correctement fixé.

Si de l'herbe mouillée ou des branches restent dans l'élément de coupe, arrêtez le moteur et retirez-les.

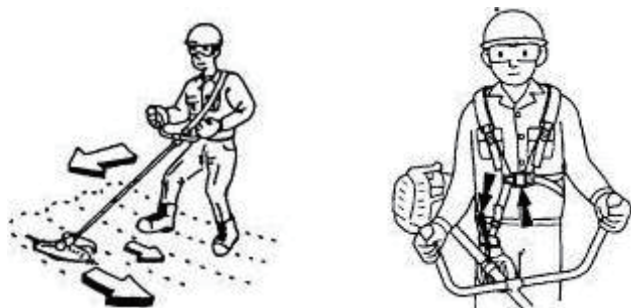
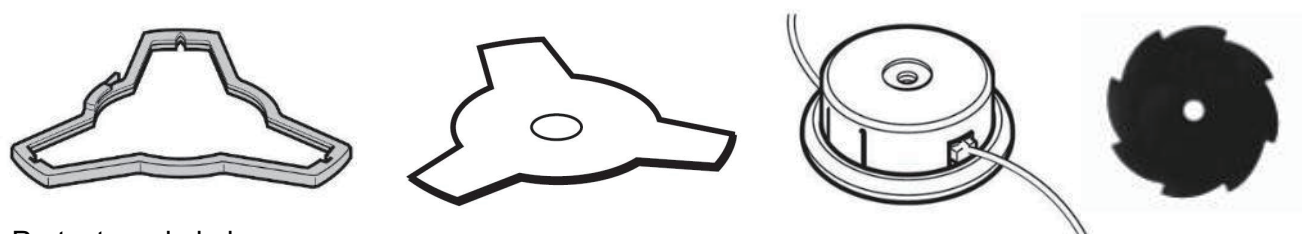


Fig.18

Dispositifs de coupe: (fig.19)

ATTENTION !

N'utiliser que des dispositifs de coupe originaux ou homologués par le Fabricant.



Protecteur de la lame

Fig.19

ATTENTION !

Vu que le choix, l'application et l'utilisation de l'accessoire à monter, dans les différents types d'emploi, sont des actions qu'effectue l'opérateur en autonomie de jugement totale, ce dernier assume aussi les responsabilités conséquentes pour tout dommage, de quelque nature que ce soit, dérivant de ces actions. En cas de doute ou de connaissance

insuffisante des spécificités de chaque accessoire, il faut contacter le revendeur ou bien un centre spécialisé.

Le rebond et les avertissements concernant

Le rebond est une réaction soudaine au pincement ou à l'accrochage d'une lame en rotation. Un pincement ou un accrochage provoque un rapide décrochage de l'élément en rotation qui entraîne à son tour un mouvement de l'outil incontrôlé dans la direction opposée au sens de rotation de l'élément au point de contact.

Par exemple, si une lame est accrochée ou pincée par une pierre, le tranchant de la lame peut s'enfoncer dans la surface du matériau, entraînant une sortie ou expulsion brutale de la lame en retour. La lame risque de sauter vers ou loin de l'opérateur, selon la direction du mouvement de la lame au point de pincement. La lame peut également se rompre sous ces conditions.

Le rebond est le résultat d'une mauvaise utilisation de l'appareil ou de mauvaises conditions de travail et peut être évité en prenant les précautions appropriées, comme indiquées ci-dessous:

- a) Maintenir une prise ferme sur l'appareil et positionner votre corps et vos bras pour vous permettre de résister aux forces de rebond.
- b) Ne placez jamais votre main près de l'élément en rotation. Il peut rebondir sur votre main.
- d) Prendre des précautions particulières en cas de travail dans des coins, sur des bords tranchants etc. Évitez de faire rebondir et de heurter la lame. Les coins, les bords tranchants ou les à-coups ont tendance à faire s'accrocher l'élément en rotation et à causer la perte de contrôle ou un rebond.

Allongement du fil de coupe

AVERTISSEMENT: N'utilisez jamais de fil métallique d'aucune sorte, ni même de fil métallique recouvert d'une gaine plastique dans la bobine. Cela peut causer des blessures graves à l'utilisateur.

Pour allonger le fil de coupe faites tourner le moteur à pleine vitesse et appuyez la tête de coupe sur le sol. Le fil s'allongera automatiquement. La lame coupe-fil située sous protecteur du dispositif de coupe coupera le fil à la longueur appropriée. (fig.20)

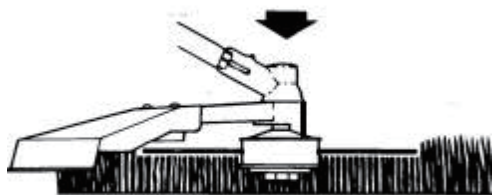


fig.20

Arrêt du moteur

1. Réduisez la commande d'accélérateur et laissez le moteur tourner au ralenti pendant quelques minutes.
2. Arrêtez le moteur en mettant l'interrupteur sur arrêt.

L'élément de coupe peut provoquer un accident s'il continue à tourner après l'arrêt du moteur ou après avoir actionné l'interrupteur du moteur. Lorsque la machine est arrêtée vérifiez que l'élément de coupe est également arrêté avant de poser la machine.

ENTRETIEN

Un entretien adéquat est essentiel à une utilisation sécurisée, économique et sans souci. Il contribue également à réduire la pollution de l'air.

L'objectif du programme d'entretien et de réglage est de garantir les performances optimales de

la machine.

Coupez le moteur avant de procéder à un entretien. Si vous devez mettre le moteur en marche, veillez à ce que la pièce soit bien ventilée. L'échappement contient du monoxyde de carbone nocif.

Veillez toujours sélectionner des accessoires recommandés. Les accessoires qui ne sont pas de qualité équivalente peuvent endommager la machine.

N'utilisez jamais de pièces non recommandées et assurez-vous toujours que les protecteurs appropriés sont à leur place. L'utilisation de pièces non-conformes de même qu'un entretien incorrect ou le démontage des dispositifs de sécurité peut conduire à des blessures sérieuses.

Entretien	Entretien quotidien	Entretien hebdomadaire	Entretien mensuel
Nettoyage de l'extérieur de l'appareil.	X		
Vérification du fonctionnement correct de la commande d'accélérateur et de son verrouillage (du point de vue de la sécurité)	X		
Vérification du bon fonctionnement de l'interrupteur du moteur.	X		
Vérification que l'élément de coupe ne tourne pas lorsque le moteur est au ralenti ou lorsque le starter est en position démarrage « start ».	X		
Vérification que la lame n'est pas endommagée et ne montre aucun signe de fissuration ou d'autre dommage. Remplacement de la lame si nécessaire.	X		
Vérification que le protecteur de l'élément de coupe n'est pas endommagé ou tordu. Remplacement du protecteur si n nécessaire	X		
Nettoyage du filtre à air. Remplacement si nécessaire.	X		
Vérification que les boulons et écrous sont bien serrés.	X		
Vérification de l'absence de fuite sur le moteur, le réservoir et les conduites de carburant.	X		
Vérification du lanceur et de la corde.		X	
Nettoyage externe de la bougie. Retirez la bougie et vérifiez l'espacement entre les électrodes. Ajustez l'espacement à 0,6-0,7 mm ou remplacez la bougie, par une bougie de même type.		X	
Nettoyage du circuit de refroidissement.		X	
Nettoyage externe du carburateur et de son logement.		X	
Vérification que la cale le capot et l'écrou sont correctement assemblés et serrés.		X	
Nettoyage du réservoir à carburant.			X
Vérification des câbles et des connecteurs.			X
Vérification de l'état d'usure de l'embrayage, de ses ressorts et de son tambour. Si un remplacement est nécessaire il doit être effectué par un service agréé.			X
Remplacement de la bougie, par une bougie de même type.			X
Nettoyage des orifices et du moteur de toute saleté, feuilles, surplus de lubrification etc. Pour réduire			X

le risque d'incendie.			
-----------------------	--	--	--

L'entretien doit toujours être effectué à intervalles réguliers lors de chaque mois indiqué ou après un certain nombre d'heures d'utilisation (selon l'événement qui se produit en premier lieu). (1)		Avant chaque utilisation	Chaque mois ou après 25 heures (3).	Tous les trois mois ou après 50 heures (3).	Tous les six mois ou après 100 heures (3).
Filtre à air	Vérifier	X			
	Nettoyer			X(1)	
Bougie d'allumage	Vérifier - nettoyer			X	
Réservoir de carburant et filtre	Nettoyer				X(2)
Conduite d'alimentation en combustible	Vérifier (remplacer si nécessaire)	Tous les trois ans (2)			

(1) Effectuez un entretien plus régulier en cas d'utilisation dans des environnements poussiéreux.

(2) Un technicien spécialisé doit effectuer cet entretien si le propriétaire ne dispose pas des outils appropriés ou des compétences mécaniques requises.

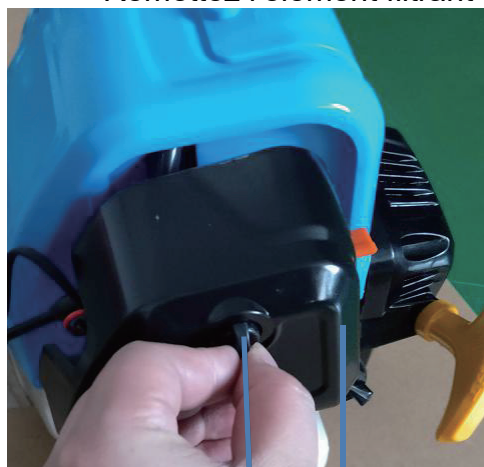
Filtre à air (fig.21)

IMPORTANT :

Le nettoyage du filtre à air est essentiel pour garantir l'efficacité et la durée de l'appareil. Ne travaillez pas avec un filtre endommagé ou sans filtre, car cela pourrait endommager définitivement le moteur.

Nettoyez le filtre comme suit :

- Desserrez la molette (3), retirez le couvercle (1) et l'élément filtrant (2).
- Lavez l'élément filtrant (2) avec de l'eau savonneuse. N'utilisez pas de pétrole ni d'autres solvants.
- Laissez le filtre sécher à l'air libre.
- Remettez l'élément filtrant (2) et le couvercle (1), en serrant à nouveau la molette (3).



3

1



2

ATTENTION :

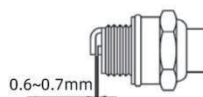
L'utilisation de pétrole ou de solvant combustible pour le nettoyage peut provoquer des incendies ou des explosions. C'est pourquoi il ne faut utiliser que de l'eau savonneuse ou des solvants non inflammables pour le nettoyage du filtre. N'utilisez jamais la machine sans filtre à air.

Bougie d'allumage

BOUGIE D'ALLUMAGE RECOMMANDÉE: A5RTC

Pour un fonctionnement adéquat du moteur, la bougie d'allumage doit être correctement placée et ne doit pas contenir de dépôts.

1. Retirez le capuchon de la bougie.
2. Nettoyez les saletés présentes autour de la base de la bougie d'allumage.
3. Utilisez la clé à douille fournie pour retirer la bougie
4. Inspectez visuellement la bougie d'allumage. Retirez les dépôts de carbone à l'aide d'une brosse métallique.
5. Vérifiez la présence de décoloration sur le haut de la bougie d'allumage. La couleur standard doit être une couleur brun clair.
6. Vérifiez l'écartement des bougies. L'écartement acceptable doit être compris entre 0,6~0,7 et 0,5mm.



7. Placez / remplacez la bougie d'allumage à la main.
8. Une fois la bougie d'allumage placée, serrez-la à l'aide de la clé.
9. Remplacez le bouchon de la bougie d'allumage sur la bougie.

Nettoyage

1. Veillez à ce que votre machine reste propre. Nettoyez l'extérieur de la machine à l'aide d'un chiffon doux et humide et d'un détergent doux, si nécessaire. N'utilisez jamais d'eau pour nettoyer l'appareil car elle pourrait endommager les éléments internes.
2. Certains produits d'entretien et de solvants, contenant du benzène, du trichloréthylène, du chlorure et de l'ammoniaque, peuvent endommager les éléments en plastique.
3. Veillez à ce que les entrées et les sorties d'air ne soient pas obstruées. Nettoyez-les à l'aide d'une brosse douce et d'un jet d'air comprimé afin d'obtenir une propreté interne acceptable.
4. Portez une protection oculaire pendant le nettoyage.

Vidange de carburant

1. Placez la machine sur une surface plane et stable.
2. Desserrez le bouchon du réservoir et retirez-le.
3. Versez précautionneusement le contenu du réservoir dans un bidon.
4. Appuyez sur la poire d'amorçage à plusieurs reprises jusqu'à ce que la poire se vide de carburant.
5. Videz à nouveau le carburant
6. Remettez le bouchon du réservoir.
7. Répétez les étapes 1, 2, 5, 6 pour vider le réservoir d'huile.

RENOI D'ANGLE (Fig. 22)

Lubrifiez avec de la graisse à base de lithium.

Retirez la vis (1) et mettez la graisse, en tournant l'arbre manuellement jusqu'à ce que

la graisse sorte, puis remettez la vis (1)

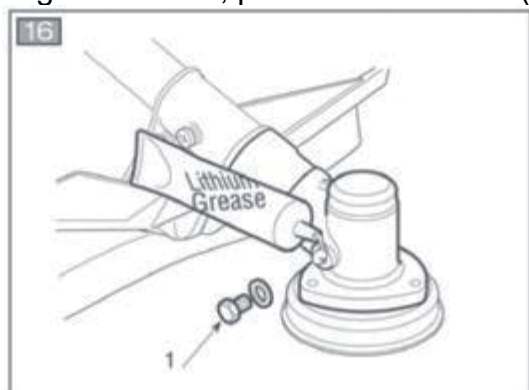


Fig.22

Réparations

Seul un centre de service agréé peut se charger de la réparation de la machine.

Problème	Contrôler	Etat	Cause	Solution	
Le moteur cale, a du mal à démarrer ou ne démarre pas	Carburant au niveau du carburateur	Le carburant n'arrive pas au carburateur	Tamis à carburant encrassé	Nettoyer ou remplacer	
			Alimentation en carburant encrassée	Nettoyer ou remplacer	
			Carburateur	Demander conseil à votre distributeur	
	Carburant au niveau du cylindre	Il y a du carburant au niveau de l'échappement	Le carburant n'arrive pas au cylindre	Carburateur	Demander conseil à votre distributeur
				Le mélange carburant est trop riche	Videz le réservoir et ajoutez un mélange de carburant frais.
					Nettoyer ou remplacer le filtre à air
				Demander conseil à votre distributeur	
	Etincelles au niveau des électrodes de la bougie	Il n'y a pas d'étincelle	Il n'y a pas d'étincelle	Interrupteur en position arrêt	Placer l'interrupteur en position ON (Marche)
				Problème électrique	Demander conseil à votre distributeur
				Interrupteur verrouillé	
	Etincelles ou niveau de la bougie	Il n'y a pas d'étincelle	Il n'y a pas d'étincelle	Mauvais écartement des électrodes	Régler l'écartement à 0,6-0,7 mm
				Electrodes encrassées	Nettoyer ou remplacer
Electrodes polluées avec du carburant				Nettoyer ou remplacer	
Bougie défectueuse				Remplacer la bougie	

Le moteur tourne, mais cale ou n'accélère pas correctement	Filtre à air	Filtre à air sale	Usure normale	Nettoyer ou remplacer
	Filtre à carburant	Filtre à carburant sale	Saletés ou résidus dans le carburant	Remplacer
	Mise à l'air libre du carburant	Mise à l'air libre du carburant bouchée	Saletés ou résidus dans le carburant	Nettoyer ou remplacer
	Bougie	Bougie sale ou usée	Usure normale	Nettoyer, régler ou remplacer
Le moteur ne s'enclenche pas	N/A	N/A	Problème interne du moteur	Demander conseil à votre distributeur

STOCKAGE

Transportez l'appareil dans une voiture en ayant pris soin de vider entièrement le réservoir de carburant et l'huile pour moteur afin d'éviter toute fuite.

Rangez la machine, les instructions d'utilisation et les accessoires dans leur emballage d'origine. De cette manière, vous aurez toujours toutes les informations et les pièces sous la main.

Emballez l'appareil correctement ou utilisez l'emballage d'origine afin d'éviter les dégâts dus au transport.

Entreposez la machine dans une pièce sèche et bien ventilée en ayant pris soin de vider le réservoir de carburant. Ne stockez pas le carburant à proximité de la machine.

CONDITIONS DE GARANTIE BESTGREEN

Votre produit a fait l'objet de contrôles rigoureux à tous les stades de sa fabrication.

Il est donc garanti 3 ans à compter de la date d'achat. Conservez votre ticket de caisse qui fera office de justificatif d'achat.

En cas de dysfonctionnement, retournez impérativement votre produit dans votre point de vente.

Les pièces dites « d'usure » ou consommables (lames, chaînes, guides, courroies, couteaux, arbres support de couteaux, câbles, roues et enjoliveurs, déflecteurs, sac de récupération, garnitures de frein et d'embrayage etc...) ainsi que les accessoires ne sont pas couverts par cette garantie.

La garantie ne s'appliquera pas en cas d'utilisation incorrecte ou en cas d'intervention technique par une personne étrangère à notre SAV et notamment dans les cas suivants :

- Le produit a été utilisé dans un but commercial, professionnel ou a été loué.
- Le produit a subi des dommages à cause d'objets étrangers, de substances ou à cause d'accidents.
- Le produit a subi des dommages dus au mauvais branchement ou à l'alimentation.
- Le produit a subi des avaries dues à des modifications ou l'adjonction de pièces « non d'origine »
- Le produit a subi des dommages dus au non-respect des instructions figurant dans la notice d'utilisation, notamment en cas de défaut de maintenance.

• **La garantie ne couvre pas :**

1) L'emploi des pièces non compatibles
2) L'utilisation avec de l'huile en quantité insuffisante, contaminée, incompatible à la lubrification de l'appareil ou un grade inadapté.
3) L'utilisation d'un carburant prêt à l'emploi dont la lubrification serait insuffisante.
4) L'utilisation de carburant contaminé ou trop vieux, d'essence formulée avec l'éthanol à plus de 10% ou l'utilisation de carburants alternatifs comme le gaz naturel ou le gaz de pétrole liquéfié sur des moteurs non conçus/fabriqués à l'origine pour fonctionner avec de tels carburants.
5) L'encrassement du moteur en raison d'un manque de maintenance et d'entretien (filtre à air colmaté, ou absent...)
6) Les chocs sur des lames, les supports de lames et les dégâts sur le vilebrequin. Des turbines ou d'autres dispositifs raccordés au vilebrequin mal installés ou desserrés, ou une courroie trapézoïdale trop tendue.
7) Une surchauffe due à des résidus d'herbe, de la saleté et des débris ou des nids des rongeurs qui bouchent ou obstruent les ailettes de refroidissement ou la zone du volant, ou due à un fonctionnement du moteur sans ventilations suffisante
8) Une vibration excessive provoquée par un surrégime, un serrage insuffisant des boulons de fixation du moteur, des lames ou des turbines desserrées ou mal équilibrées, un mauvais raccordement des composants de l'équipement au vilebrequin.
9) Un abus, un manque d'entretien courant, l'expédition, la manutention ou l'entreposage de l'équipement.

**Consommable non garanti
(Sauf si manquant ou cassé au déballage déclaré dans les 10 jours
suivant l'achat)**

Bougies d'allumage	Chaînes
Filtres à air	Guides chaînes
Lames - Lames de débroussailleuse	Les détériorations logistiques
Têtes fil nylon	Couteaux de broyeur
Les batteries	Fraises
Couteaux et outils de coupes	

**Consommable garanti
(3 mois)**

Câbles de frein moteur	Câbles et manette de gaz
Enjoliveurs de roue	Carters frein de chaîne
Composant de lanceur	Carburateur
Pignons de chaîne	Les dispositifs de tension de chaîne
Bacs à herbe/de récupération	Courroies
Roues	Lanceur complet
Bouchon essence ou huile	Embrayage
Charbons	Mandrins, pinces et autres supports d'outils de coupe
Mallettes et sacs de transport	

Déclaration UE de conformité

1. Modèle d'appareil/produit

Produit : **DEBROUSSAILLEUSE THERMIQUE**

Type : BCF31

numéro de lot ou de série: 2108XXXX-2308XXXX

2. Nom et adresse du fabricant ou de son mandataire:

SAS EQUIPEMENT DE LA MAISON · 24 rue Auguste Chabrières ·

F- 75015 PARIS

3. La présente déclaration de conformité est établie sous la seule responsabilité du fabricant.

4. Objet de la déclaration:

DEBROUSSAILLEUSE THERMIQUE

Modèle: BCF31

Puissance : 0,7 kW

Cylindrée: 31 cm³

Marque: BESTGREEN EXPERT

5. L'objet de la déclaration décrit ci-dessus est conforme à la législation d'harmonisation de l'Union applicable:

2006/42/CE « Machines »

2014/30/UE « Compatibilité électromagnétique »

2000/14/CE + 2005/88/CE La Directive relative aux émissions sonores dans l'environnement des matériels destinés à être utilisés à l'extérieur des bâtiments

2016//1628//EU + 2017/654/EU "Emissions de gaz et de particules polluants"

6. Références des normes harmonisées pertinentes appliquées, y compris la date de celles-ci:

EN ISO 11806-1: 2011

EN ISO 14982: 2009

7. Informations complémentaires:

Niveau de puissance acoustique mesuré: 107.7 dB (A)

Niveau de puissance acoustique garanti: 111 dB (A)

procédure d'évaluation de conformité concernant la directive 2000/14/CE: Annexe V

Personne autorisée à constituer le dossier technique :

Lisa Chen - ARENA

Parc de Tréville, 2 allée des Mousquetaires 91078 Bondoufle cedex - France

Signé par et au nom de:

Date : 05/08/2021

lieu d'établissement: Bondoufle

Signataire: Alexandre Cartella

Représentant légal dûment habilité

5 / 8 / 2021

DocuSigned by:

755AC921A35E449...

PT

Tradução do manual original

ROÇADORA A GASOLINA

BCF31 / 33 - 4T - 22



Aviso: Leia o manual de instruções por completo antes de usar esta máquina.

Importado por: CASA POR ITM SA, Lugar do Marrujo - Bugalhos, 2384-004 Alcanena - Portugal

Para mais informações contacte: Serviço de Apoio ao Consumidor BESTGREEN, Apartado 159 - Bugalhos, 2384-004 Alcanena – Portugal

DESCRIÇÃO DOS SÍMBOLOS

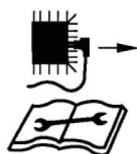
A utilização de símbolos neste manual serve para chamar a sua atenção para os possíveis riscos. Os símbolos de segurança e as explicações que os acompanham têm de ser perfeitamente compreendidos. Os avisos em si não anulam os riscos e não podem substituir as medidas de prevenção de acidentes.



Leia o manual de instruções e siga todos os avisos e instruções de segurança antes da utilização. Consulte o parágrafo correspondente no presente manual.



Em conformidade com as diretivas europeias aplicáveis a este produto.



Remova o cabo da ignição (cachimbo da vela) antes de qualquer trabalho de manutenção e leia as instruções de utilização.



Não exponha a máquina à chuva.



O escape e os gases de escape estão quentes. Não lhes toque.



Perigo de lesões devido a peças ressaltadas! Mantenha sempre uma distância de segurança suficiente. Tenha cuidado com os objetos atirados. A distância entre a máquina e terceiros deverá ser, pelo menos, de 15 metros.



CUIDADO: Ligar o motor cria faíscas.

As faíscas podem dar origem a incêndios perto de gases inflamáveis, ou na proximidade de vegetação seca.



Os motores libertam monóxido de carbono, que é um gás venenoso que não tem cheiro, nem cor.

Respirar o monóxido de carbono pode causar náuseas, desmaios ou morte.



Apenas para uso no exterior.



Não faça chamas nem fume perto do aparelho!



Use proteção auditiva, proteção ocular, proteção para a cabeça e luvas quando usar o produto (EPI).



Use calçado robusto antiderrapante quando usar o aparelho (EPI).



Prima a bolha (bomba de combustível) 10 vezes antes da utilização, para se certificar de que o combustível preenche por completo as vias.



Ar fechado (posição de arranque a frio).



Ar aberto (posição de funcionamento).



Cuidado com o impulso da lâmina.



Atenção risco de ricochete da lâmina.



Não use lâminas do tipo serra dentada.



Preste mais atenção às mãos e pés do operador, para evitar lesões.



Perigo de lesões devido a peças ressaltadas! Mantenha sempre uma distância de segurança suficiente. Tenha cuidado com os objetos atirados. A distância entre a máquina e terceiros deverá ser, pelo menos, de 15 metros.



Mantenha outras pessoas afastadas. Não toque na linha de nylon até que pare por completo.



Trajectoria de corte da cabeça-roçadora: 430 mm



Trajectoria de corte da cabeça-aparador: 255 mm

AVISOS DE SEGURANÇA

IMPORTANTE

LEIA COM ATENÇÃO ANTES DA UTILIZAÇÃO

GUARDE PARA FUTURAS REFERÊNCIAS

A máquina deverá ser sempre usada de acordo com as instruções do fabricante apresentadas no manual.

O fabricante não se responsabiliza nos casos de utilização indevida ou modificações do aparelho. Além disso, siga os conselhos de segurança, o manual de instalação e de funcionamento e também as normas válidas de prevenção contra acidentes.

Os aparelhos com peças incorretas ou em falta, ou sem estrutura de segurança, não podem ser utilizados. O centro de reparação pode fornecer-lhe informação acerca das peças sobresselentes.

1). Treino

- a) Leia as instruções com atenção. Familiarize-se com os controlos e com a utilização correta do equipamento.
- b) Nunca permita que uma criança ou uma pessoa que não esteja familiarizada com estas instruções use o aparelho. Os regulamentos locais podem restringir a idade do utilizador.
- c) Nunca trabalhe com pessoas, especialmente crianças, ou animais por perto.
- d) Tenha em conta que o operador ou utilizador é o responsável por acidentes ou perigos que ocorram a outras pessoas ou à sua propriedade.
- e) Grandes trabalhos de reparação devem ser efetuados apenas por profissionais qualificados.
- f) Todas as pessoas e animais têm de ser mantidos a, pelo menos, 15 metros da máquina durante o funcionamento.

2). Preparação

- a) **AVISO:** A gasolina é altamente inflamável.
 - Guarde o combustível em recipientes criados especificamente para este intuito.

- Abasteça apenas no exterior e não fume enquanto estiver a abastecer.
- Adicione combustível antes de ligar o aparelho. Nunca retire a tampa do depósito do combustível nem adicione gasolina enquanto o motor estiver a funcionar, ou quando o motor estiver quente.
- Se for derramada gasolina, não tente ligar o motor. Afaste a máquina do local e evite criar fontes de ignição até que a gasolina evapore.
- Volte a colocar todas as tampas do depósito e do recipiente bem fechadas.

b) Substitua silenciadores defeituosos.

c) Antes da utilização, inspecione sempre visualmente para ver se as ferramentas não estão gastas nem danificadas. Substitua os elementos gastos ou danificados e os parafusos em conjunto, para manter o equilíbrio.

d) Não fume perto da máquina.

e) Não use roupa folgada, jóias ou artigos semelhantes que possam ficar presos no motor de arranque ou noutras peças em movimento.

f) Nunca coloque quaisquer artigos nas aberturas de ventilação. Se não seguir estas instruções, pode dar origem a lesões ou danos na máquina.

g) É necessário reduzir a potência devido às altas temperaturas, altitude e humidade, conforme apresentado em baixo:

- Temperatura máxima de funcionamento: 40 °C
- Altitude máxima: 1000 m
- Humidade máxima: 95%

3). Funcionamento

a) Não utilize o aparelho em espaços confinados onde os fumos perigosos de monóxido de carbono não possam ser dissipados.

b) Mantenha a máquina sem óleo, sujidade e outras impurezas.

c) Coloque sempre o aparelho em superfícies estáveis e niveladas.

d) Nunca utilize o aparelho dentro de edifícios ou em ambientes sem uma ventilação adequada. Preste atenção ao fluxo de ar e temperatura.

e) Não utilize nem guarde o aparelho em locais húmidos.

- f) Certifique-se de que o dispositivo de absorção de som e o filtro do ar funcionam corretamente. Estas peças servem de proteção contra chamadas no caso de incêndio.
- g) Para evitar possíveis queimaduras, não toque no sistema de escape ou noutras peças que fiquem quentes durante o funcionamento. Preste atenção aos avisos na máquina.
- h) O motor não pode ser utilizado com uma velocidade de rotação excessiva. O funcionamento do motor com velocidade de rotação excessiva aumenta o risco de lesões. As peças que afetam a velocidade de rotação não podem ser alteradas nem substituídas.
- i) Verifique regularmente se existem fugas ou traços de abrasão no sistema do combustível, como tubagens porosas, braçadeiras soltas ou em falta ou danos no depósito ou tampa do depósito. Antes da utilização, tem de reparar todos os defeitos.
- j) Trabalhe apenas à luz do dia ou com boa luz artificial.
- k) Nunca segure nem transporte a máquina enquanto o motor estiver a funcionar.
- l) Pare o motor:
 - Sempre que a máquina for deixada sem supervisão
 - Antes de atestar com combustível
- m) Antes de verificar ou ajustar a máquina, a vela e o cabo da ignição (cachimbo da vela) têm de ser removidos, para evitar um arranque acidental.
- n) Não use a máquina se o operador estiver cansado, doente ou sob a influência de álcool ou drogas.
- o) Siga as normas locais para usar a moto-roçadora.
- p) Contacte as autoridades locais para se informar quanto à idade mínima para utilizar o equipamento.
- q) Use óculos de segurança e proteção auditiva. Recomendamos ainda equipamento de proteção individual (EPI) para as mãos, pernas e pés. O equipamento de segurança correto reduz o risco de lesões causadas pelo lançamento de corpos estranhos ou no caso de contacto acidental com a moto-roçadora.
- r) Certifique-se de que mantém o equilíbrio. Use a moto-roçadora apenas em superfícies planas onde esteja equilibrado.

- s) Durante o trabalho, utilize sempre calçado forte e calças compridas. Não utilize o equipamento descalço ou de sandálias abertas. Mantenha sempre os pés numa base estável e utilize a moto-roçadora apenas numa superfície nivelada, segura e fixa.
 - t) Segure sempre a moto-roçadora com ambas as mãos (a mão direita segura a pega direita para controlar o gatilho e a mão esquerda segura o guiador). Colocar as mãos na posição errada aumenta o risco de lesões. Esta situação deve ser evitada. Tem de mudar regularmente de posição de trabalho e fazer pausas frequentes.
 - u) Use sempre o arnês quando utilizar a ferramenta e ajuste o comprimento do arnês para assegurar uma operação adequada.
 - v) Use sempre a lâmina correta e a bobina recomendada pelo fabricante.
 - w) Tenha cuidado para não se magoar nos pés nem nas mãos durante o corte.
 - x) Certifique-se sempre de que as aberturas de ventilação são mantidas sem lixo.
 - y) Efetue uma inspeção diária antes da utilização e após qualquer queda ou outro impacto, para identificar defeitos significativos.
 - z) Mantenha uma posição de trabalho correta, descanse frequentemente e mude de posições de trabalho. Mantenha uma posição de equilíbrio durante a operação. Use o arnês.
- aa) Há quem afirme que, nalgumas pessoas, as vibrações produzidas por ferramentas manuais motorizadas podem dar origem a uma doença chamada síndrome de Raynaud, ou dedos brancos. Entre os sintomas podem incluir-se sensação de formigueiro, dormência e descoloração dos dedos, que surge habitualmente perante a exposição ao frio. Pensa-se que fatores hereditários, exposição ao frio e à humidade, dieta, tabaco e atividades laborais podem contribuir para o desenvolvimento destes sintomas. Atualmente, não existem provas de que um certo tipo de vibração ou exposição contribua realmente para o desenvolvimento desta situação. O operador pode tomar algumas medidas para reduzir os efeitos da vibração:
- Mantenha o corpo quente durante o tempo frio. Quando utilizar a unidade, use luvas para manter as mãos e os pulsos quentes. Há quem afirme que o tempo frio é uma das principais causas da síndrome de Raynaud.
 - Após cada período de utilização, faça exercícios para aumentar a circulação sanguínea.
 - Faça pausas frequentes. Limite a duração da exposição diária.

- Mantenha a ferramenta em bom estado, com todos os fixadores apertados e as peças gastas substituídas.
- Caso ocorra um ou mais dos sintomas descritos anteriormente, pare de usar a ferramenta e consulte um médico.

4). Manutenção e arrumação

- a) Mantenha todas as porcas e parafusos bem apertados, para se certificar de que o aparelho está em boas condições de funcionamento.
- b) Nunca guarde o equipamento com combustível no depósito dentro de um edifício onde os fumos possam atingir uma chama sem proteção ou faísca.
- c) Deixe o motor arrefecer antes de guardar em qualquer local fechado.
- d) Para reduzir o risco de incêndio, mantenha o motor, silenciador e área de armazenamento do combustível sem relva, folhas ou lubrificante excessivo.
- e) Para sua segurança, substitua as peças gastas ou danificadas.
- f) Se o depósito do combustível tiver de ser drenado, isto terá de ser feito no exterior.
- g) Proceda sempre à limpeza e manutenção antes de o guardar.
- h) Nunca desmonte as proteções dos acessórios de corte.
- i) Guarde sempre a lâmina de metal num local fresco e seco. Nunca use uma lâmina enferrujada. Pode sofrer lesões sérias durante o trabalho.

5) TRANSPORTE E MANUSEAMENTO

- a) Sempre que a máquina for manuseada ou transportada, tem de:
 - Desligar o motor, esperar que o dispositivo de corte pare de rodar e remover o cachimbo da vela.
 - Colocar a proteção do dispositivo de corte.
 - Usar luvas de proteção quando manusear as lâminas.
 - Mantenha o dispositivo de proteção da lâmina colocado.
 - Segure a máquina usando apenas as pegas e coloque o dispositivo de corte na direção oposta à usada durante a operação.

- b) Quando usar um veículo para transportar a máquina, coloque-o de modo a que não possa causar perigos para as pessoas, e fixe-o firmemente para evitar que caia, o que pode causar danos ou derrames de combustível.

UTILIZAÇÃO PREVISTA

Esta unidade foi criada para ser usada de acordo com as descrições e instruções de segurança indicadas neste manual de utilização.

- Para uso privado
- Para cortar extremidades de relvados e pequenas áreas inacessíveis de relva (por ex: debaixo de arbustos)
- Para cortar ervas daninhas, arbustos e vegetação rasteira.

Não é permitido usar esta unidade com outros intuitos.

O utilizador é responsável por todos os danos causados a terceiros e respetivas propriedades.

Utilize o aparelho apenas quando estiver em boas condições técnicas, conforme estipulado e entregue pelo fabricante.

Alterações arbitrárias na unidade fazem com que o fabricante não tenha qualquer responsabilidade quanto a lesões e/ou danos daí resultantes.

CARACTERÍSTICAS TÉCNICAS

Modelo	BCF31
Mobilidade do equipamento	Portátil
Dispositivo de arranque do motor	Motor de arranque de corda manual
Eixo de transmissão	No interior do tubo
Peso da unidade (depósito vazio sem acessório de corte)	8.0kg
Capacidade do depósito do combustível	720cm ³ (0,72 litros)
Tanque de óleo do motor	100cm ³ (0,1 litros)

Modelo do motor	SK139F
Tipo de motor	Arrefecimento a ar, 4 tempos
Cilindrada do motor	31cm ³
Altitude máxima de funcionamento	1000m
Temperatura máxima de funcionamento	40°C
Velocidade máxima do motor com lâmina de corte	10500 min ⁻¹
Relação de transmissão	19:14
Diâmetro de corte	Roçadora 3T: 255 mm Roçadora 8T: 255 mm Aparador: 430 mm
Lâmina de corte 3T	Φ255XΦ25,4X3,0 Máx: 7800 min ⁻¹
Lâmina de corte 8T	Φ255XΦ25,4X1,5 Máx: 7800 min ⁻¹
Velocidade sem carga do motor	3000 min ⁻¹ .±300 min ⁻¹
Velocidade de ativação da embraiagem	4200 min ⁻¹
Desempenho máximo do motor	0,7 kW/7500 min ⁻¹
Níveis de vibração (ISO 22867)	Max: a _{hev} : 6.30 m/s ² , K=1,5m/s ²
Nível de potência sonora medido:	L _{WA} = 107.7B(A) K=3.18 dB(A)
Nível de potência sonora garantido:	L _{WA} = 111dB(A)
Nível de pressão acústica	L _{pA} = 93.8dB(A) K=3 dB(A)

Informação acerca do ruído

Valores do som medido determinados de acordo com a norma ISO 11806-1.

Os valores do ruído indicados são níveis de emissão e não são necessariamente níveis de funcionamento seguros. Embora haja uma correlação entre os níveis de emissão e de exposição, isto não pode ser usado com confiança para determinar se são necessárias ou não mais precauções. Os fatores que influenciam o nível atual de exposição da mão-de-obra incluem as características do local de trabalho, outras fontes de ruído, etc., ou seja, o número de máquinas e outros processos adjacentes, e o tempo que um operador está exposto ao ruído. Além disso, o nível de exposição permitido pode variar entre países. No entanto, esta informação permite que o utilizador da máquina faça uma melhor avaliação dos perigos e riscos.

Use proteção auditiva!

Valores totais da vibração (soma vetorial das 3 direções) determinados de acordo com a norma ISO 11806-1:

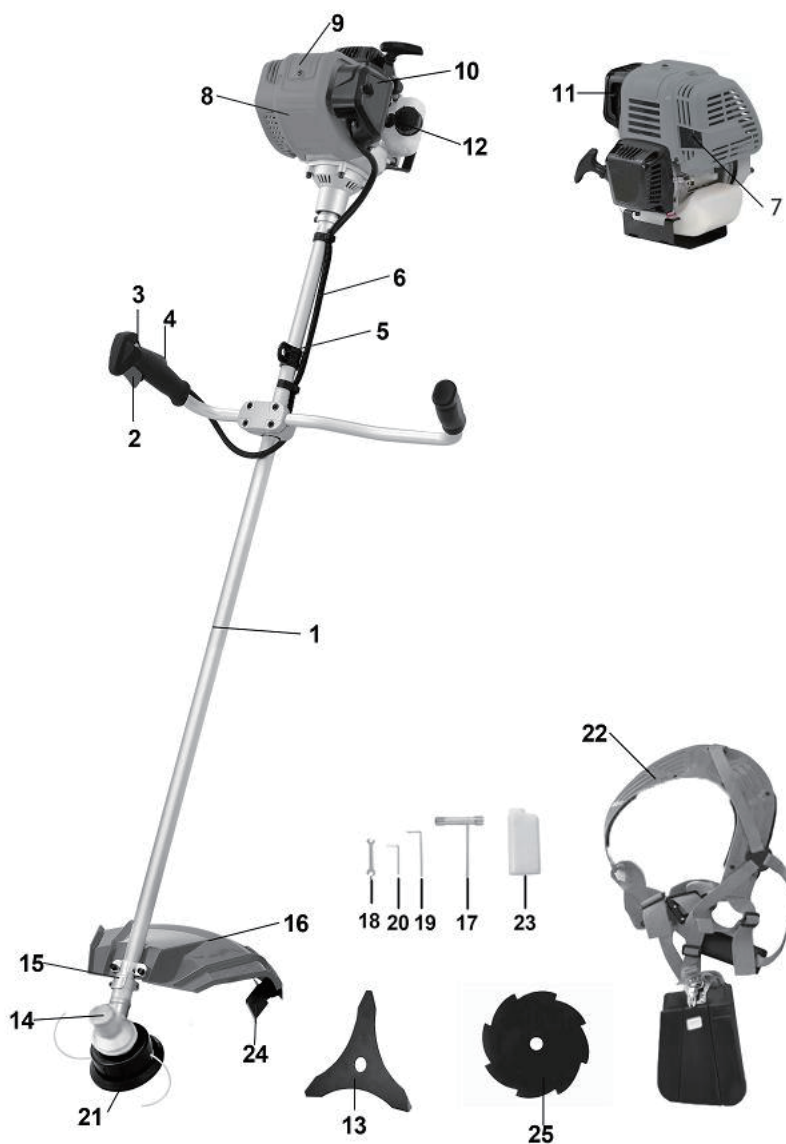
O nível de emissão da vibração apresentado nesta folha de informações foi medido de acordo com um teste padrão dado em ISO 11806-1 e pode ser usado para comparar ferramentas.

Pode ser usado para uma avaliação preliminar da exposição.

O nível de emissão da vibração declarado representa as aplicações principais da ferramenta. No entanto, se a ferramenta for usada para diferentes aplicações, com diferentes acessórios, ou tendo uma má manutenção, a emissão da vibração pode diferir. Isto pode aumentar significativamente o nível de exposição sobre o período total de funcionamento.

Uma estimativa do nível de exposição à vibração também deverá ter em conta as vezes que a ferramenta é desligada ou quando está a funcionar, mas não está a fazer realmente o trabalho. Isto pode reduzir significativamente o nível de exposição sobre o período total de funcionamento.

Identifique as medidas adicionais de segurança para proteger o operador dos efeitos de vibração, como: Manter a ferramenta e os acessórios em bom estado, manter as mãos quentes, organizar padrões de trabalho.



LISTA DAS PEÇAS PRINCIPAIS

1. Tubo (proteção do veio de transmissão)	14. Caixa de transmissão
2. Comando do acelerador	15. Fixador da proteção
3. Interruptor do motor	16. Proteção do acessório de corte
4. Bloqueio do acelerador	17. Chave de velas
5. Ponto de fixação do arnês	18. Chave de bocas
6. Cabo	19. Chave sextavada de 5 mm
7. Silenciador de escape	20. Chave sextavada de 4 mm
8. Cobertura do cilindro	21. Bobina de fio de corte
9. Vela	22. Arnês
10. Cobertura do filtro do ar	23. Recipiente para mistura do combustível
11. Alavanca de estrangulamento do AR	24. Cortador do fio
12. Tampa do depósito de combustível	25. Lâmina 8T
13. Lâmina 3T	26. Proteção adicional

MONTAGEM

AVISO!

Certifique-se de que a moto-roçadora está devidamente desligada por completo antes da montagem e ajuste.

Montagem da pega (Fig. 1-1, 1-2, 1-3)

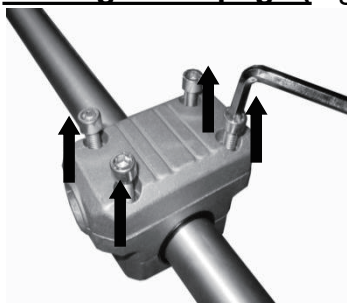


Fig. 1-1



Fig. 1-2

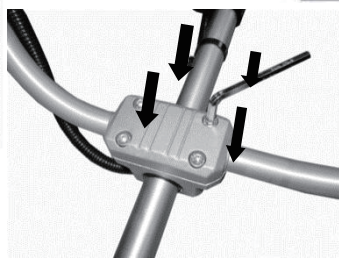


Fig. 1-3



- 1) Retire os parafusos no dispositivo de fixação e retire a cobertura superior. (Fig. 1-1)
- 2) Coloque a pega na respectiva posição e monte a cobertura superior. (Fig. 1-2)
- 3) Monte e aperte o parafuso. (Fig. 1-3)

CUIDADO!

Não aperte os parafusos até ter colocado a pega na posição ótima de funcionamento. Ajuste sempre a posição da pega com os acessórios completamente montados.

O guia do cabo preto pode ser utilizado para fixar o cabo do acelerador ao tubo de metal. (Fig. 2)



Fig. 2

Montagem da proteção (Fig. 3-1, Fig. 3-2)

- 1) Coloque a proteção na fixação. (Fig. 3-1)
- 2) Monte e aperte os parafusos. (Fig. 3-2)



Fig. 3-1

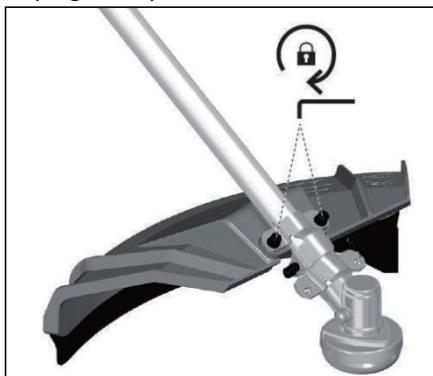


Fig. 3-2

AVISO!

1. Quando usar a cabeça de fio de corte, tem de colocar sempre a proteção adicional com a faca de corte da linha. (Fig. 3-3, Fig. 3-4)

Fixe a proteção adicional (26) com o parafuso (B). (Fig. 3-3)

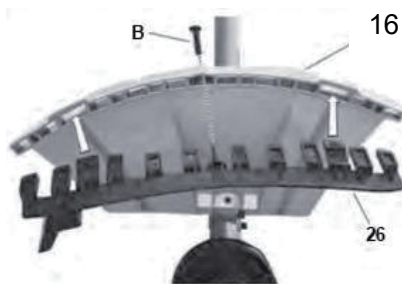


Fig. 3-3

AVISO!

Verifique a lâmina e o eixo de saída antes de cada ajuste ou montagem. Estes têm de estar montados corretamente e a funcionar suavemente.

Use luvas de proteção quando manusear a proteção.

Encaixar a lâmina 3T

Retire o rebordo exterior após libertar a porca, depois insira a lâmina, rebordo exterior, proteção e porca, de acordo com a prioridade apresentada na imagem seguinte. Tenha em conta que a direção de rotação da lâmina tem de ser a mesma que na imagem seguinte. Use uma chave de fendas para manter o rebordo e aperte a porca no sentido inverso ao dos ponteiros do relógio. Certifique-se de que a porca está bem apertada.



Fig. 4-1

Encaixar a lâmina 8T

Retire o rebordo exterior após libertar a porca, depois insira a lâmina, rebordo exterior, proteção e porca, de acordo com a prioridade apresentada na imagem seguinte. Tenha em conta que a direção de rotação da lâmina tem de ser a mesma que na imagem seguinte. Use uma chave de fendas para manter o rebordo e aperte a porca no sentido inverso ao dos ponteiros do relógio. Certifique-se de que a porca está bem apertada.

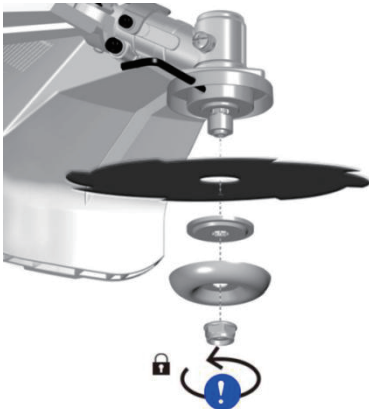


Fig. 4-2

Libertar a lâmina (Fig. 5)

Use uma chave de fendas para manter o rebordo e liberte a porca. Agora, pode retirar a lâmina.



Fig. 5-1

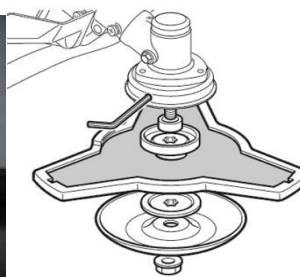


Fig. 5-2

AVISO!

Certifique-se de que a cabeça de corte foi montada corretamente antes de cada utilização!

Cabeça de corte, fio de nylon

Libertar a porca (Fig. 6)

Alinhe os dois orifícios do rebordo e da proteção, use uma chave de fendas para segurar o rebordo, conforme apresentado abaixo, e rode a chave no sentido dos ponteiros do relógio. A porca é libertada.



Fig. 6

Colocar a cabeça de corte, fio de nylon (Fig. 7)

Retire a outra proteção após libertar a porca. Enquanto segura o rebordo, coloque a cabeça de corte de fio de nylon no veio e rode no sentido inverso ao dos ponteiros do relógio. A cabeça de corte de fio de nylon fica colocada.

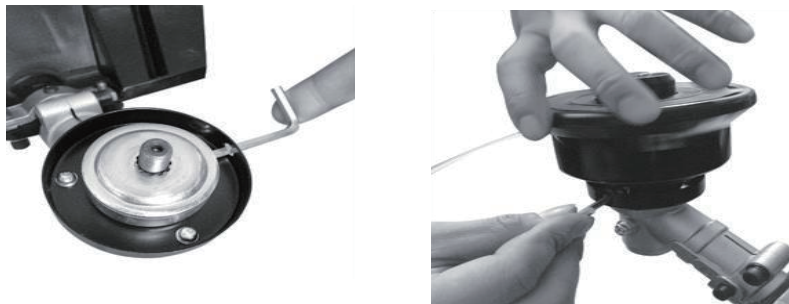


Fig. 7

Libertar a cabeça de corte de fio de nylon (Fig. 8)

Use a chave de fendas para segurar o rebordo e rode a cabeça de corte de nylon no sentido dos ponteiros do relógio até ficar bem fixada. Esta será substituída.

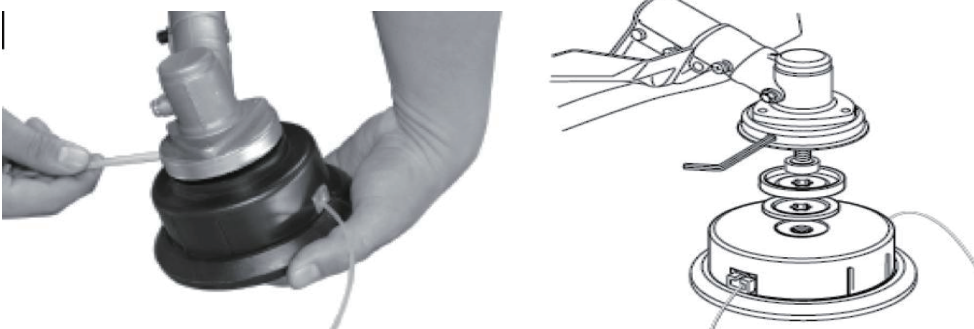


Fig. 8

Substituir o fio de corte (Fig. 9)

Pare o motor, remova o cachimbo da vela e siga a sequência abaixo.

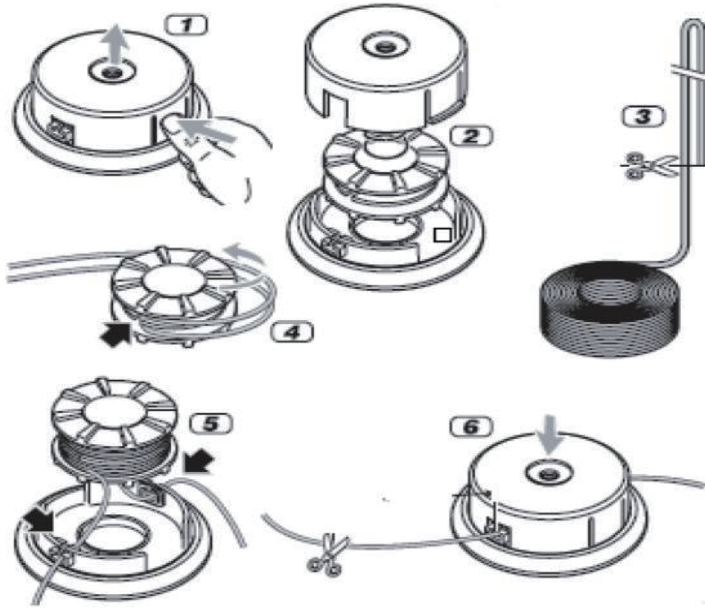


Fig. 9

AVISO!

Nunca use acessórios de corte que não sejam recomendados e coloque as proteções nos respectivos locais. A utilização de acessórios de corte que não sejam aprovados pode causar lesões sérias durante o trabalho.

FUNCIONAMENTO

Antes de utilizar

Leia sempre o manual de instruções com atenção e verifique a máquina antes da utilização.

AVISO!

A moto-roçadora vem com um motor a quatro tempos, por isso, o óleo e a gasolina deverão ser abastecidos em separado. NÃO É PERMITIDA A MISTURA DE COMBUSTÍVEL.

Verifique o acessório de corte. Nunca use lâminas que não estejam afiadas, estejam rachadas ou danificadas.

Certifique-se de que a pega e as características de segurança estão em bom estado de funcionamento. Nunca use uma máquina com peças em falta ou que tenham sido modificadas para além das especificações.

A estrutura exterior tem de ser montada corretamente e não ter danos, antes de ligar a máquina.

AVISO!

Use sempre luvas de qualidade, calçado resistente e proteção ocular e auditiva. Deverão ter a marcação CE e testadas de acordo com a diretiva EPI (Equipamento de Proteção Individual).

Equipamentos de fraca qualidade podem reduzir a proteção e dar origem a lesões pessoais durante o trabalho.

Combustível do motor**AVISO!**

A moto-roçadora vem com um motor a quatro tempos, por isso, o óleo e a gasolina deverão ser abastecidos em separado. NÃO É PERMITIDA A MISTURA DE COMBUSTÍVEL.

Ateste esta máquina com combustível em áreas bem iluminadas. Evite o derrame de combustível. Nunca ateste a máquina enquanto estiver a funcionar. Deixe o motor arrefecer durante cerca de dois minutos antes de atestar.

Não ateste perto de chamas sem proteção, lâmpadas de controlo ou equipamento elétrico que produza faíscas, como ferramentas elétricas, máquinas de soldar ou lixadoras.

1. Certifique-se de que a máquina é desligada, colocando o interruptor da ignição na posição "off".
2. Verifique visualmente o combustível. Retire a tampa do depósito do combustível e do depósito do óleo e volte a ver o nível do combustível e do óleo.
3. A moto-roçadora vem com um motor a quatro tempos, por isso, o óleo e a gasolina deverão ser abastecidos em separado. **NÃO É PERMITIDA A MISTURA DE COMBUSTÍVEL.**
4. Rode a tampa do combustível e a tampa do óleo no sentido dos ponteiros do relógio para as colocar na respetiva posição.

AVISO

- ♦ Não ateste enquanto o motor estiver a funcionar ou quente.
- ♦ Certifique-se de que o combustível não está a verter.

Use óleo de qualidade para motores a quatro tempos. A gasolina e o óleo da moto-roçadora a quatro tempos deverão ser adicionados em separado no depósito do combustível e no do óleo.

ATENÇÃO: NÃO USE MISTURA DE COMBUSTÍVEL.

Nunca use óleo para motores a quatro tempos refrigerados a água.

Nunca use óleo para motores a dois tempos.

Um óleo de fraca qualidade pode condicionar o funcionamento e diminuir o tempo de vida dos conversores catalíticos.

Use, pelo menos, um combustível de 90 octanas. Recomendamos gasolina sem chumbo, pois liberta menos resíduos dentro do motor e na ficha da ignição, e prolonga o ciclo de vida do sistema de escape. Nunca use gasolina velha ou suja. Evite a contaminação com sujidade ou água no depósito. Ocasionalmente, poderá ouvir a ignição a bater ou chocalhar com cargas elevadas. Isto é normal e não é motivo de preocupação. Se a ignição bater ou chocalhar durante cargas normais e a uma velocidade constante do motor, deverá mudar a qualidade da gasolina. Se isto não resolver o problema, contacte um revendedor autorizado.

Quando trabalhar a altas rotações, é recomendado um combustível com mais octanas.

Verifique o filtro do ar

Verifique o filtro do ar para se certificar de que está limpo e em bom estado.

Desaperte o parafuso da cobertura do filtro do ar e retire a cobertura do filtro do ar. A seguir, verifique o filtro do ar. Limpe ou substitua o filtro do ar, se necessário.

Ligar o motor

AVISO!

O acessório de corte pode começar a mover-se quando o motor for ligado. Certifique-se de que o acessório não entra em contacto com nenhum objeto.

Certifique-se de que não existem pessoas sem autorização na área de trabalho, caso contrário, corre o risco de lesões pessoais sérias.

- 1) Pressione a bomba do combustível várias vezes até ficar cheia de combustível. (Fig. 12)

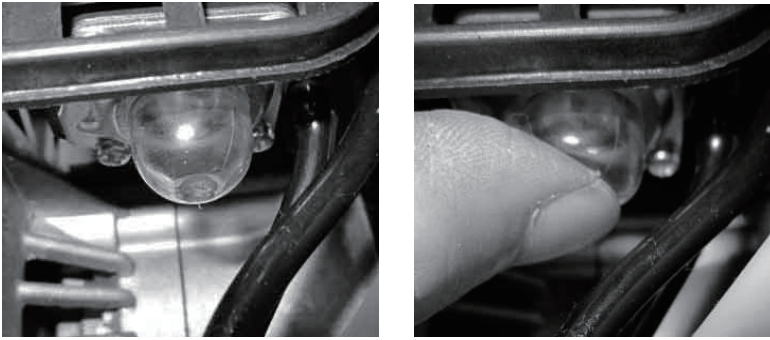
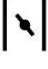


Fig. 12

- 2) Coloque o interruptor do motor na posição "I". (Fig. 13)



Fig. 13

- 3) Para ligar o motor a frio, mova a alavanca de estrangulamento do ar para a posição . Para reiniciar um motor quente, deixe a alavanca de estrangulamento do ar na posição de funcionamento. (Fig. 14)


Feche o estrangulamento: Posição inicial 
 Posição: Cobertura do filtro do ar



Fig.14

- 4) Puxe lentamente a pega do motor de arranque até sentir o motor a forçar, depois puxe rapidamente. Deixe a pega do motor de arranque voltar lentamente até à sua posição original. (Fig. 15)

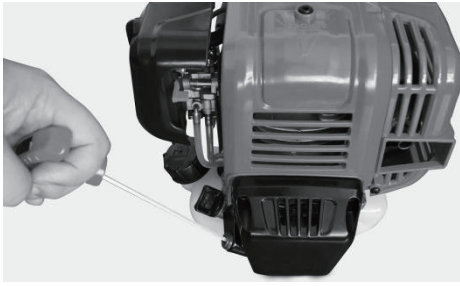


Fig. 15

Atenção: Verifique e certifique-se de que o acessório de corte pára sempre quando o motor estiver em ponto-morto.

Nota: Quando ligar o motor pela primeira vez. Precisar  de algumas tentativas para ligar, at  que o combust vel tenha ido do dep sito at  ao motor.

- 5) Rode a alavanca de estrangulamento para a posi o de funcionamento quando o motor ligar. (Fig. 16)

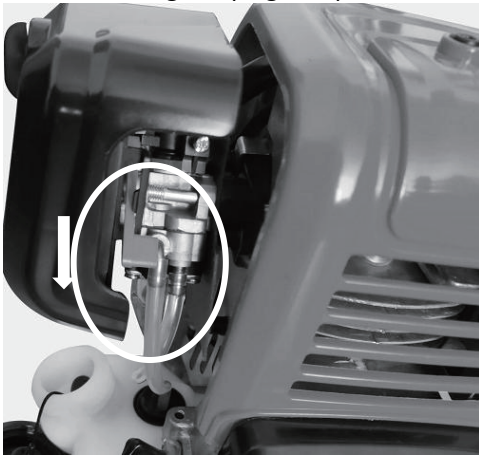


Fig.16

- 6) Ap s ligar o motor, deixe-o funcionar durante 2 a 3 minutos para que aque a, antes de o expor a qualquer carga.
- 7) Arranque a quente: Quando a m quina estiver quente, mantenha a alavanca de estrangulamento na posi o de funcionamento. O utilizador pode ligar a m quina repetindo os passos 1, 2 e 4.

Nas seguintes condi es, a m quina tem de ser parada:

1. Quando a velocidade de rota o do motor mudar
2. Quando aparecerem fa scas
3. Quando a l mina estiver danificada
4. Em caso de falhas
5. No caso de muita vibra o
6. Quando aparecerem chamas ou fumo
7.   chuva ou no caso de tempestade

AVISO!

Certifique-se de que o acess rio de corte pára de rodar sempre que o motor esteja ao ralenti.

Colocar o Arnês (Fig. 17)

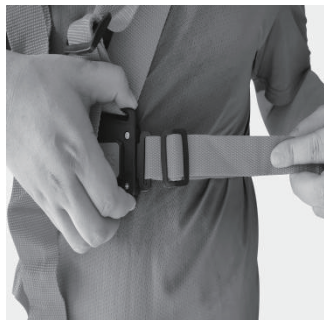
Coloque bem a correia de acordo com a imagem. Estique-a conforme apresentado e depois coloque a correia ao ombro.



Fig. 17-1



17-2



17-3



17-4

Pode alterar a altura do Arnês através do ajuste, conforme apresentado na imagem, e depois fixar o Arnês na máquina através do gancho.

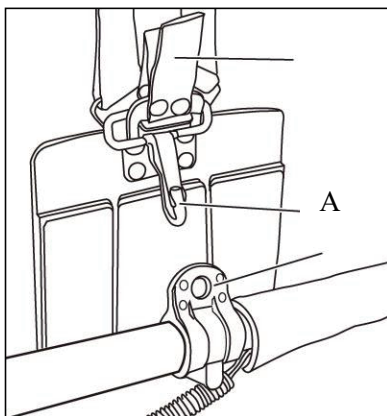


Fig.17-5

Nota: O arnês vem com um mecanismo de libertação rápida. Puxe o trinco (A) se precisar de retirar rapidamente a alça.

IMPORTANTE:

Use sempre o arnês quando trabalhar com a máquina. Fixe o arnês mal ligue o motor e que esteja a funcionar ao ralenti.

AVISO!

Desligue sempre o motor antes de retirar o arnês.

Cortar

Durante o corte, não deixe a máquina funcionar a uma velocidade muito baixa (sempre acima da velocidade de engate da embraiagem). Qualquer uso prolongado a baixa velocidade causa desgaste prematuro da embraiagem.

Por outro lado, o utilizador não deverá manter o motor a funcionar à velocidade máxima após o corte. Qualquer uso prolongado à velocidade mais elevada reduz o tempo de vida do motor.

Corte as ervas da direita para a esquerda. (Fig. 18)

Tente manter sempre o equilíbrio e uma posição segura.



Fig.17-6

Use o arnês conforme ilustrado na Fig. 17-3. A lâmina roda no sentido inverso ao dos ponteiros do relógio, por isso, aconselhamos a usar a unidade da direita para a esquerda para fazer um corte eficaz. Certifique-se de que as pessoas presentes se encontram a, pelo menos, 15 metros de distância.

CUIDADO!

No caso de emergência, pare o motor, movendo o interruptor do motor para a posição de parado.

Se o acessório de corte bater em pedras ou lixo, pare o motor e verifique se algo ficou danificado e se o acessório de corte continua seguro.

Se permanecer erva molhada ou ramos no acessório de corte, desligue o motor e retire-os.

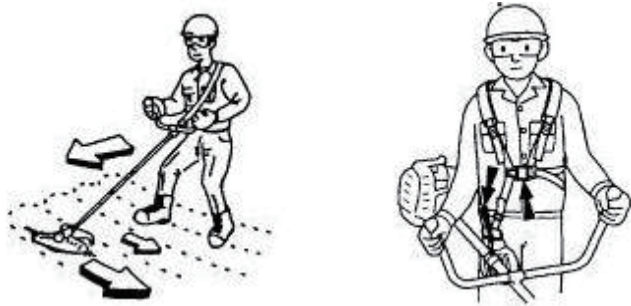
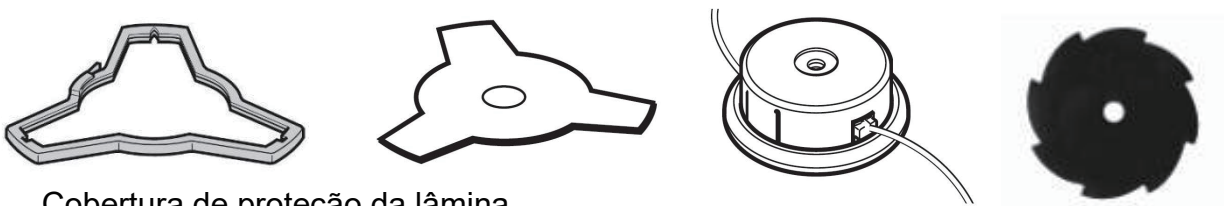


Fig. 18

Acessórios de corte: (Fig.19)

Atenção! Use apenas dispositivos de corte originais do fabricante.



Cobertura de proteção da lâmina

Fig. 19

AVISO!

Tendo em conta que a seleção, aplicação e uso do acessório a ser colocado, a variedade de possíveis utilizações só pode ser decidida pelo utilizador. Este é o único responsável por danos de qualquer tipo devido a tais ações. Em dúvida ou com falta de conhecimentos de cada acessório, contacte um centro de jardinagem especializado.

Avisos Relacionados com Ressaltos

O ressalto é uma reação súbita a uma lâmina rotativa presa ou apertada. Ao ficar preso, o acessório rotativo perde o controlo rapidamente, forçando a rotação do acessório na direção oposta no ponto em que fica preso.

Por exemplo, se uma lâmina ficar presa numa peça a ser trabalhada, a extremidade da lâmina que está a entrar no ponto em que fica presa entra na superfície do material, fazendo com que a lâmina saia ou ressalte. A lâmina pode saltar para longe ou contra o operador, dependendo da direção do movimento da lâmina na altura em que fica presa.

O ressalto é o resultado de uma utilização ou condições inadequadas ou incorretas da ferramenta e pode ser evitado tomando as devidas precauções apresentadas abaixo.

- a) **Segure bem a ferramenta e coloque o seu corpo e braço para que consiga resistir à força do ressalto.**
- b) **Nunca coloque as mãos perto dos acessórios rotativos.** Os acessórios podem ressaltar contra as suas mãos.
- c) **Tenha especial atenção quando trabalhar em cantos, extremidades afiadas, etc. Evite baloiçar e prender o acessório.** Cantos, extremidades afiadas ou baloiçar a ferramenta pode fazer com que o acessório rotativo prenda e causa a perda de controlo ou ressalto.

Esticar o fio de corte

AVISO: Não use qualquer tipo de arame, correntes, ou fio de metal revestido a plástico na cabeça de corte. Isto pode causar lesões sérias no utilizador.

Para esticar o fio de corte, deixe o motor funcionar à velocidade máxima e bata com a cabeça de corte no chão. Isto estica automaticamente a linha. O cortador do fio por baixo da proteção exterior corta o fio de nylon com o comprimento adequado. (Fig. 20)

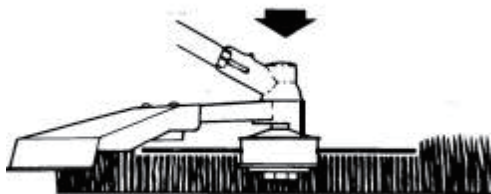


Fig. 20

Parar o motor

1. Liberte o comando do acelerador e deixe funcionar no ralenti durante alguns minutos.
2. Desligue o motor, movendo o interruptor do motor para a posição de parado.

O acessório de corte pode causar um acidente se continuar a girar após o motor parar ou libertar o interruptor da ignição. Quando a unidade parar, certifique-se cuidadosamente de que o acessório de corte parou de girar antes de deixar a unidade.

MANUTENÇÃO

Uma boa manutenção é essencial para um funcionamento seguro, económico e sem problemas. Também ajuda a reduzir a poluição do ar.

O objetivo da manutenção e ajustes é manter a máquina no melhor estado de funcionamento.

Desligue o motor antes de efetuar qualquer manutenção. Se tiver de deixar o motor a funcionar, certifique-se de que a área é bem ventilada. O fumo do escape contém monóxido de carbono venenoso.

Escolha sempre os acessórios recomendados. Os acessórios que não tenham uma qualidade equivalente podem danificar a máquina.

Nunca use componentes que não sejam aprovados nem retire os dispositivos de segurança após ou durante a manutenção.

Manutenção	Manutenção diária	Manutenção semanal	Manutenção mensal
Limpe a parte exterior da máquina.	X		
Certifique-se de que o bloqueio do comando do acelerador e a função de regulação funcionam corretamente, no que diz respeito à segurança.	X		
Certifique-se de que o interruptor do motor funciona corretamente.	X		
Certifique-se de que as lâminas não se movem quando o motor estiver ao ralenti ou quando o estrangulamento do ar estiver na posição reguladora de arranque.	X		
Certifique-se de que as lâminas não estão danificadas e que não apresentam sinais de rachas ou de outros danos. Substitua as lâminas, se necessário.	X		
Certifique-se de que a proteção da lâmina não está danificada nem distorcida. Substitua a proteção da lâmina se estiver dobrada ou danificada.	X		
Limpe o filtro de ar. Substitua, se necessário.	X		
Certifique-se de que todas as porcas e parafusos estão bem apertados.	X		
Certifique-se de que não existem fugas de combustível do motor, depósito ou linhas de combustível.	X		
Verifique o motor de arranque e o fio do motor de arranque.		X	

Limpe a parte exterior da vela. Retire-a e verifique o espaço do elétrodo. Ajuste o espaço (folga) para 0,6-0,7 mm ou mude de vela. Certifique-se de que colocou a tampa da vela.		X	
Limpe o sistema de arrefecimento da máquina.		X	
Limpe o exterior do carburador e o espaço em redor.		X	
Verifique se o rebordo, tampa e porca estão montados corretamente e apertados.		X	
Limpe o depósito do combustível.			X
Verifique todos os cabos e ligações.			X
Verifique a embraiagem, molas da embraiagem e tambor da embraiagem quanto a desgaste. Substitua, se necessário, num centro de reparação autorizado.			X
Substitua a vela de ignição. Certifique-se de que colocou a tampa da vela.			X
Para reduzir o risco de fogo, limpe a sujidade, folhas e excesso de lubrificante, etc., do silenciador e do motor.			X

Deverá efetuar a MANUTENÇÃO a INTERVALOS REGULARES em cada um dos meses indicados ou após um certo número de horas de funcionamento (o que acontecer primeiro). (1)		Antes de cada utilização	Todos os meses ou após 25 horas	Trimestralmente ou após 50 horas	Semestralmente ou após 100 horas
Filtro do ar	Verificar	X			
Filtro do ar	Limpar			X(1)	
Vela do	Verificar-limpar			X	

motor					
Depósito do combustível e filtro	Limpar				X(2)
Linha de alimentação de combustível	Verifique (substituir, se necessário)	A cada três anos (2)			

(1) Se trabalhar em áreas com pó, efetue a manutenção mais frequentemente.

(2) Esta manutenção deverá ser efetuada por um técnico especialista, caso o proprietário não tenha as ferramentas adequadas ou conhecimentos mecânicos.

Filtro do ar (Fig. 21)

IMPORTANTE:

Limpar o filtro do ar é essencial para garantir a eficiência e duração da máquina. Não trabalhe com um filtro danificado ou sem filtro, pois isso pode danificar permanentemente o motor.

Limpe o filtro do seguinte modo:

- Desaperte o manípulo (3), retire a cobertura (1) e o elemento do filtro (2).
- Lave o elemento do filtro (2) com água e detergente. Não utilize gasolina nem outros solventes.
- Deixe o filtro secar ao ar livre.
- Coloque o elemento do filtro (2) e a cobertura (1), apertando de novo o manípulo (3).

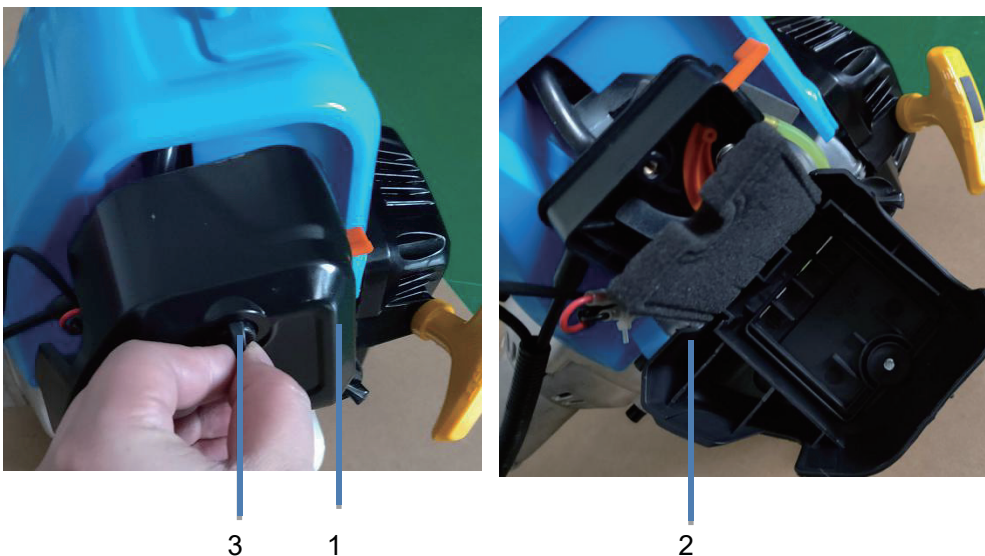


Fig.21

AVISO:

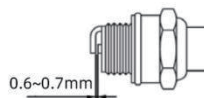
A utilização de gasolina ou solventes combustíveis para proceder à limpeza pode causar fogo ou explosão. Assim, use apenas água com detergente ou um solvente não combustível. Nunca utilize a máquina sem o filtro do ar instalado.

Vela de ignição

VELA RECOMENDADA: A5RTC

Para garantir o funcionamento correto do motor, a vela de ignição deve estar devidamente calibrada (folga) e livre de resíduos.

1. Retire a tampa da vela.
2. Limpe toda a sujidade em torno da base da vela.
3. Use a chave fornecida para retirar a vela.
4. Inspeccione visualmente a vela. Retire os depósitos de carbono com uma escova de aço.
5. Verifique se o topo da vela perdeu a cor. A cor padrão deverá ser um bronzeado.
6. Verifique a folga da vela. A folga aceitável deve estar nos 0,6~0.7 mm.



7. Instale/volte a instalar cuidadosamente a vela à mão.
8. Quando a vela estiver assente, aperte com a chave para velas.
9. Volte a colocar a tampa no topo da vela.

Limpeza

1. Mantenha a sua máquina limpa, o exterior da máquina pode ser limpo com um pano suave ligeiramente embebido em água com um detergente neutro, se for necessário. Nunca use água para limpar a máquina, pois isso pode causar danos nos componentes internos.
2. Alguns produtos de manutenção e solventes podem danificar as peças de plástico. Neles estão incluídos produtos com benzeno. Tricloroetileno, cloro e amoníaco.
3. Preste especial atenção em manter as ranhuras de ventilação sem obstruções. A limpeza com uma escova suave, seguida de um jato de ar comprimido é habitualmente o suficiente para assegurar a limpeza interna aceitável.
4. Use proteção ocular quando efetuar a limpeza.

Esvaziar o combustível

1. Coloque a máquina numa superfície estável e nivelada.
2. Desenrosque a tampa do depósito do combustível e retire-a.
3. Deite combustível para um recipiente adequado.
4. Pressione várias vezes a bomba do combustível para bombear o combustível residual para o depósito do combustível.
5. Deite de novo combustível.
6. Volte a colocar a tampa do depósito do combustível.
7. Repita os passos 1, 2, 5 e 6 para esvaziar o depósito do óleo.

TRANSMISSÃO ANGULAR (Fig. 22)

Lubrifique com lubrificante à base de lítio.

Retire o parafuso (1) e adicione o lubrificante, girando manualmente o veio até que o lubrificante apareça. Depois, volte a colocar o parafuso (1).

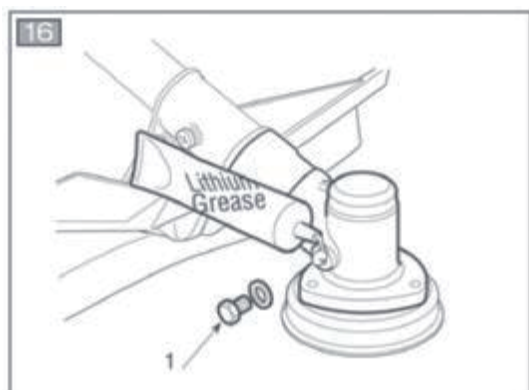


Fig. 22

REPARAÇÕES

Apenas um centro de reparação devidamente autorizado deverá reparar a máquina.

Problema	Verifique	Condição	Causa	Solução
O motor vai abaixo, pega com	Combustível no carburador	O combustível não chega ao carburador	Filtro do combustível bloqueado	Limpe ou substitua

dificuldade ou nem sequer pega			Linha de alimentação do combustível bloqueada	Limpe ou substitua
			Carburador	Aconselhe-se com o seu revendedor
	Combustível no cilindro	O combustível não chega ao cilindro	Carburador	Aconselhe-se com o seu revendedor
		Existe combustível no sistema de escape	A mistura de combustível é muito rica	Abra a válvula reguladora
				Limpe ou substitua o filtro do ar
	Aparecem faíscas nos elétrodos da vela	Não há faísca	Ligue na posição "O"	Coloque o interruptor em ON (ligado)
			Problema elétrico	Aconselhe-se com o seu revendedor
			Interruptor bloqueado	
	Aparecem faíscas na vela	Não há faísca	Espaço errado entre os elétrodos	Ajuste o espaço para 0,6-0,7 mm
			Elétrodos contaminados	Limpe ou substitua
Elétrodos contaminados com combustível			Limpe ou substitua	
Vela defeituosa			Substitua a vela de ignição.	
O motor funciona, mas vai abaixo ou não acelera corretamente	Filtro do ar	Filtro do ar sujo	Desgaste considerável	Limpe ou substitua
	Filtro do combustível	Filtro do combustível sujo	Sujidade ou resíduos no combustível	Substitua
	Vela de ignição	Vela suja ou gasta	Desgaste considerável	Limpe, ajuste ou substitua
O motor não é ativado	N/A	N/A	Problema interno do motor	Aconselhe-se com o seu revendedor

ARMAZENAMENTO

Se transportar a máquina de carro, esvazie primeiro o depósito do combustível por completo, para evitar derrames.

Guarde a máquina, instruções de funcionamento e, quando necessário, os acessórios na caixa original. Assim, terá sempre toda a informação e peças à mão.

Embrulhe bem o aparelho, ou use a caixa original, de modo a evitar danos durante o transporte. Use luvas de proteção quando manusear as lâminas. Mantenha o dispositivo de proteção da lâmina colocado, exceto quando intervir diretamente na lâmina.

Guarde a máquina num local seco e bem ventilado, e com o depósito do combustível vazio. Não guarde o combustível perto da máquina.

CONDIÇÕES DE GARANTIA BESTGREEN

O seu produto foi objeto de controlos rigorosos em todas as fases de fabrico.

Assim, tem uma garantia de 3 anos a partir da data de compra. Guarde o seu talão de caixa, que serve de comprovativo de compra.

No caso de mau funcionamento, devolva o seu produto ao seu revendedor.

As peças de desgaste rápido ou consumíveis (lâminas, correntes, guias, correias, lâminas e fio de corte, suportes das lâminas, bobines, cabos, rodas e tampões, deflectores, sacos de recuperação, revestimentos do travão e da embraiagem, painéis de escape, filtros de ar ou da gasolina, velas, etc...), bem como os acessórios não estão abrangidos por esta garantia.

A garantia não é aplicada no caso de utilização incorreta ou indevida ou no caso de intervenção técnica por uma pessoa estranha ao nosso serviço pós-venda, nomeadamente nos seguintes casos:

- O produto foi utilizado com objetivo comercial, profissional ou foi alugado.
- O produto sofreu danos devido a objetos estranhos, substâncias ou devido a acidentes.
- O produto sofreu danos devido a uma má ligação ou à alimentação.
- O produto sofreu avarias devido a modificações ou junção de peças que não eram de origem.
- O produto sofreu danos devido ao não respeito pelas instruções que aparecem no manual de utilização, nomeadamente no caso de falhas de manutenção.

Declaração UE de conformidade

1. Modelo do aparelho/produto

produto : **ROÇADORA A GASOLINA**

tipo: BCF31

lote ou série: 2108XXXX-2308XXXX

2. Nome e endereço do fabricante ou do respetivo mandatário:

CASA POR ITM SA, Lugar do Marujo - Bugalhos, 2384-004 Alcanena - Portugal

3. A presente declaração de conformidade é emitida sob a exclusiva responsabilidade do fabricante.

4. Objeto da declaração:

ROÇADORA A GASOLINA

Modelo: BCF31

Potência: 0,7 kW

Cilindrada: 31 cm³

Marca: BESTGREEN EXPERT

5. O objeto da declaração acima descrito está em conformidade com a legislação de harmonização da União aplicável:

2006/42/CE "Máquinas"

2014/30/UE "Compatibilidade Eletromagnética"

2000/14/CE + 2005/88/CE "Emissões Sonoras"

2016//1628//EU + 2017/654/EU "Emissões Poluentes "

6. Referências às normas harmonizadas aplicáveis utilizadas, incluindo a data da norma, ou às outras especificações técnicas, incluindo a data da especificação, em relação às quais é declarada a conformidade:

EN ISO 11806-1:2011

EN ISO 14982:2009

7. Informações complementares:

Nível de potência sonora medido: 107.7 dB (A)

Nível de potência sonora garantido: 111 dB (A)

Procedimento de avaliação da conformidade de acordo com a Diretiva 2000/14/CE Anexo V

Pessoa autorizada a compilar o processo técnico:

Lisa Chen - ARENA

Parc de Tréville, 2 allée des Mousquetaires 91078 Bondoufle cedex - France

Assinado por e em nome de:

data de emissão: 05/08/2021

local de emissão: Alcanena

assinatura:

5/8/2021

Importado por: **CASA POR ITM S.A.**

Lugar do Marujo - Bugalhos

2384-004 Alcanena - Portugal



Sérgio Ovelheiro
(Administrador)

GB

Original instructions

GASOLINE BRUSH CUTTER AND GRASS TRIMMER BCF31 / 33 - 4T - 22



WARNING: read thoroughly the instruction handbook before using this machine.

DESCRIPTION OF THE SYMBOLS

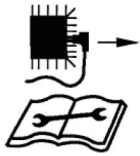
The use of symbols in this manual is intended to draw your attention to possible risks. The safety symbols and the explanations that accompany them must be perfectly understood. The warnings in themselves do not remove the risks and cannot replace correct actions for preventing accidents.



Read the instruction handbook and follow all warning and safety instructions before any use, refer to the corresponding paragraph in the present manual.



Complies with European regulations applicable to this product.



Remove the ignition cable before all maintenance work and read the instructions for use.



Do not expose to rain.



The exhaust and exhaust gases are hot. Do not touch them.



Danger of injury from flying parts! Always maintain a sufficiently safe distance. Beware of thrown objects. The distance between the machine and bystanders should be at least 15 meters



Start engine creates sparking.

Sparking can ignite nearby flammable gases.



Engines give off carbon monoxide, an odorless, colorless, poison gas.

Breathing carbon monoxide can cause nausea, fainting or death.



For outdoor use only.



Strictly no naked flames or smoking near the appliance!



Wear ear protection, eye protection and head protection and gloves when using the product.



Wear slip-resistant footwear when using the device.



Push the bubble 10 times before use to make sure the fuel full of the oil way.



Choke closed (cold start position).



Choke open (run position)



Beware of blade thrust



Make sure the cutting head isn't at startup and during work in contact with foreign objects.



Do not use toothed saw type blade.



Pay more attention to the operator's feet to avoid injured.



Danger of injury from flying parts! Always maintain a sufficiently safe distance. Beware of thrown objects. The distance between the machine and bystanders should be at least 15 meters



Keep bystanders away. Do not touch the nylon line until it stops completely.



Cutting path of trimmer head:430mm



Cutting path of brush cutter:255mm

SAFETY WARNINGS

IMPORTANT

READ CAREFULLY BEFORE USE

KEEP FOR FUTURE REFERENCE

The machine shall always be used in accordance with the manufacturer's instructions laid down in the instruction handbook.

The manufacturer will not be liable in cases of inappropriate use or modifications of the appliance. Also, follow the safety advice, the installation and operation manual and also to the valid accident prevention regulations.

Appliances with incorrect or missing parts or without a security case are not to be operated. The service centre provides you with information concerning replacement parts.

1). Training

- a) Read the instruction carefully. Be familiar with the controls and proper use of the equipment.
- b) Never allow children or people unfamiliar with these instructions to use the machine. Local regulations can restrict the age of the operator.
- c) Never work while people, especially children, or pets are nearby.
- d) Keep in mind that the operator or user is responsible for accidents or hazards occurring to other people or their property.
- e) Major repair work shall be carried out only by specifically trained personnel.
- f) All persons and animals must be kept at least 15 meters from the machine while it is working.

2). Preparation

- a) WARNING-Petrol is highly flammable:
 - store fuel in containers specifically designed for this purpose;
 - refuel outdoors only and do not smoke while refueling;
 - add fuel before starting the engine. Never remove the cap of fuel tank or add petrol while the engine is running or when the engine is hot;
 - if petrol is spilled, do not attempt to start the engine but move the machine away from the area of spillage and avoid creating any source of ignition until petrol vapors have dissipated;
 - replace all fuel tank and container caps securely.
- b) Replace faulty silencer.
- c) Before using, always visually inspect to see that the tools are not worn or damaged. Replace worn or damaged elements and bolts in sets to preserve balance.
- d) Do not smoke near the machine.
- e) Do not wear loose clothing, jewellery, or similar items that could be caught in the starter or other moving parts.
- f) Never put any items into the ventilation openings. Non-observance may lead to injury, or damage to the machine.
- g) It is necessary reduction in power due to use in higher temperatures, altitudes and humidity as below conditions.
 - Max Working Temperature: 40°C
 - Max altitudes: 1000 m
 - Max humidity: 95%

3). Operation

- a) Do not operate the engine in a confined space where dangerous carbon monoxide fumes can collect.

- b) Keep the machine free of oil, dirt and other impurities.
- c) Please always place the appliance on even and stable surfaces.
- d) Never operate the appliance inside buildings or in an environment without proper ventilation. Pay attention to air flow and temperature.
- e) Do not operate or store the appliance in wet or humid surroundings.
- f) Ensure the sound absorber and air filter work properly. These parts serve as flame protection in case of misfire.
- g) To avoid possible burn injuries, do not touch the exhaust system or other parts that become hot during operation. Pay attention to the warnings on the machine.
- h) The engine must not be operated with excessive rotary speed. The operation of the engine with excessive rotary speed raises the risk of injury. Parts which affect the rotary speed must not be altered or replaced.
- i) Regularly check for leakage or traces of abrasion in the fuel system, such as porous pipes, loose or missing clamps and damage to the tank or tank cap. Before use all defects must be repaired.
- j) Work only in daylight or in good artificial light.
- k) Never pick up or carry a machine while the engine is running
- l) Stop the engine:
 - whenever you leave the machine
 - before refueling
- m) Before checking or adjusting the machine, the ignition plug and the ignition wire respectively must be removed to prevent accidental starting.
- n) Do not use of the machine when the operator is tired, ill or under the influence of alcohol or the drugs.
- o) Comply with local regulations to use the brush cutter.

- p) Contact your local government offices for information regarding minimum age requirements for operating the equipment.
- q) Wear safety goggles and ear protection. Other safety equipment for the hands, legs and feet is recommended. Correct safety equipment reduces the risk of injury caused by catapulted foreign bodies or in the event of accidental contact with the brush cutter.
- r) Ensure that you maintain a steady foothold. Only use the brush cutter on flat surfaces where you have a firm footing.
- s) While working, always wear substantial footwear and long trousers. Do not operate the equipment when barefoot or wearing open sandals. Always keep proper footing and operate the brush cutter only when standing on fixed, secure and level surface.
- t) Always hold the brush cutter with two hands (right hand hold the right handle to control the trigger and the left hand hold on handle bar). To put hands in wrong positions increases the risk of injury and must therefore be avoided. Changing regularly of work position and taking frequent breaks are needed.
- u) Always use the harness when operate the tool, and adjust the length of the harness to ensure it is suitable for operation.
- v) Always use the correct blade and spool recommended by the manufacturer.
- w) Take care against injury to feet and hands from the cutting means.
- x) Always ensure that the ventilation openings are kept clear of debris
- y) Perform daily inspection before use and after any fall or other impact to identify significant defects.
- z) Keep a correct working position, rest frequently and change working positions. Keep balance position during operation, use the harness.

aa) It has been reported that, for some people, the vibrations produced by the motorized hand tools can lead to develop a disease called Raynaud's syndrome or white finger. Symptoms may include tingling, numbness and blanching of the fingers, usually caused by exposure to cold. Heredity, exposure to cold and dampness, diet, smoking and work habits are all thought to contribute to the development of these symptoms. There is currently no evidence that a certain type of vibration or exposure actually contributes to the development of this assignment. Some measures that can reduce the effects of vibration, can be taken by the operator:

- Keep your body warm in cold weather. During use, wear gloves to keep your hands and wrists warm. It has been reported that cold weather is one of the main causes of Raynaud's Syndrome.
- After each period of operation, exercise to increase circulation.
- Take frequent breaks. Limit the duration of daily exposure.
- Keep the tool well maintained, all fasteners tightened and worn parts replaced.
- In case of occurrence of one or more of the symptoms described above, stop using the tool and seek medical attention.

4). Maintenance and storage

- a) Keep all nuts and screws tight to be sure the equipment is in safe working condition.
- b) Never store the equipment with petrol in the tank inside a building where fumes can reach an open flame or spark.
- c) Allow the engine to cool before storing in any enclosure.
- d) To reduce the fire hazard, keep the engine, silencer and petrol storage area free of vegetative material and excessive grease.
- e) Replace worn or damaged parts for safety.
- f) If the fuel tank has to be drained, this should be done outdoors.

- g) Always clean and maintenance before storage.
- h) Never disassembly the guards for cutting attachments.
- i) Always store the metal blade in cool and dry place, never use rusted blade. It may cause serous injure during working.

5) TRANSPORTATION AND HANDLING

- a) Whenever the machine is to be handled or transported you must:
 - turn off the engine, wait for the cutting device to stop and disconnect the spark plug cap;
 - fit the cutting device guard;
 - use protective gloves when handling the blades.
 - Keep the blade protection device on.
 - only hold the machine using the handgrips and position the cutting device in the opposite direction to that used during operation.
- b) When using a vehicle to transport the machine, position it so that it can cause no danger to persons and fasten it firmly in place to avoid it from tipping over, which may cause damage or fuel spillage.

INTENDED USE

This unit is designed to be used in accordance with the descriptions and safety instructions indicated in this operating manual

- for private use
- for trimming lawn edges and small inaccessible areas of grass (e.g. under bushes)
- for cutting wild growth, shrubs and undergrowth.

It is not permitted to use this unit for any other purposes.

The user is liable for all injuries to third parties and damage to their property.

Operate the unit only in the technical condition as stipulated and delivered by the manufacturer.

Arbitrary changes to the unit will exclude the manufacturer from any liability for resulting injury and/or damage.

TECHNICAL SPECIFICATIONS

Model	BCF31
Equipment mobility	Hand-held
Engine starting device	Manual recoil starter
Drive shaft tube	One tube
Unit mass(empty tanks without cutting attachment)	8.0kg
Volumes of fuel tank	720cm ³
Oil tank	100cm ³
Engine model	SK139F
Engine type	Wind-cooling,4-stroke
Engine displacement	31cm ³
Max altitude	1000m
Max working temperature	40 °C
Max engine speed for brush cutter	10500 min ⁻¹
Gear ratio	19:14
Cutting diameter	3T Brushcutter:255mm 8T Brushcutter:255mm Grasstrimmer:430mm
Cutting blade 3T	Φ255XΦ25.4X3.0 Max: 7800min ⁻¹
Cutting blade 8T	Φ255XΦ25.4X1.5 Max: 7800min ⁻¹
Spool for grass trimmer line	Ø2,4mm/4m
Engine idling speed	3000min ⁻¹ ±300 min ⁻¹
Clutch engagement speed	4200min ⁻¹
Maximum engine performance	0.7kW/7500min ⁻¹

Vibration levels (ISO 22867)	Max: a_{hev} : 6.30 m/s ² , K=1,5m/s ²
Sound power value: L_{WA}	L_{WA} = 107.7B(A) K=3.18 dB(A)
Sound power value guaranteed : L_{WA}	L_{WA} = 111dB(A)
Sound pressure value: L_{pA}	L_{pA} = 93.8dB(A) K=3 dB(A)

Noise Information

Measured sound values determined according to ISO 11806-1

The noise figures quoted are emission levels and are not necessarily safe working levels. Whilst there is a correlation between the emission and exposure levels, this cannot be used reliably to determine whether or not further precautions are required. Factors that influence the actual level of exposure of work-force include the characteristics of the work room, the other sources of noise, etc. i.e. the number of machines and other adjacent processes, and the length of time for which an operator is exposed to the noise. Also the permissible exposure level can vary from country. This information, however, will enable the user of the machine to make a better evaluation of the hazard and risk.

Wear hearing protection!

Vibration total values (triax vector sum) determined according to ISO 11806-1:

The vibration emission level given in this information sheet has been measured in accordance with a standardized test given in ISO 11806-1 and may be used to compare one tool with another.

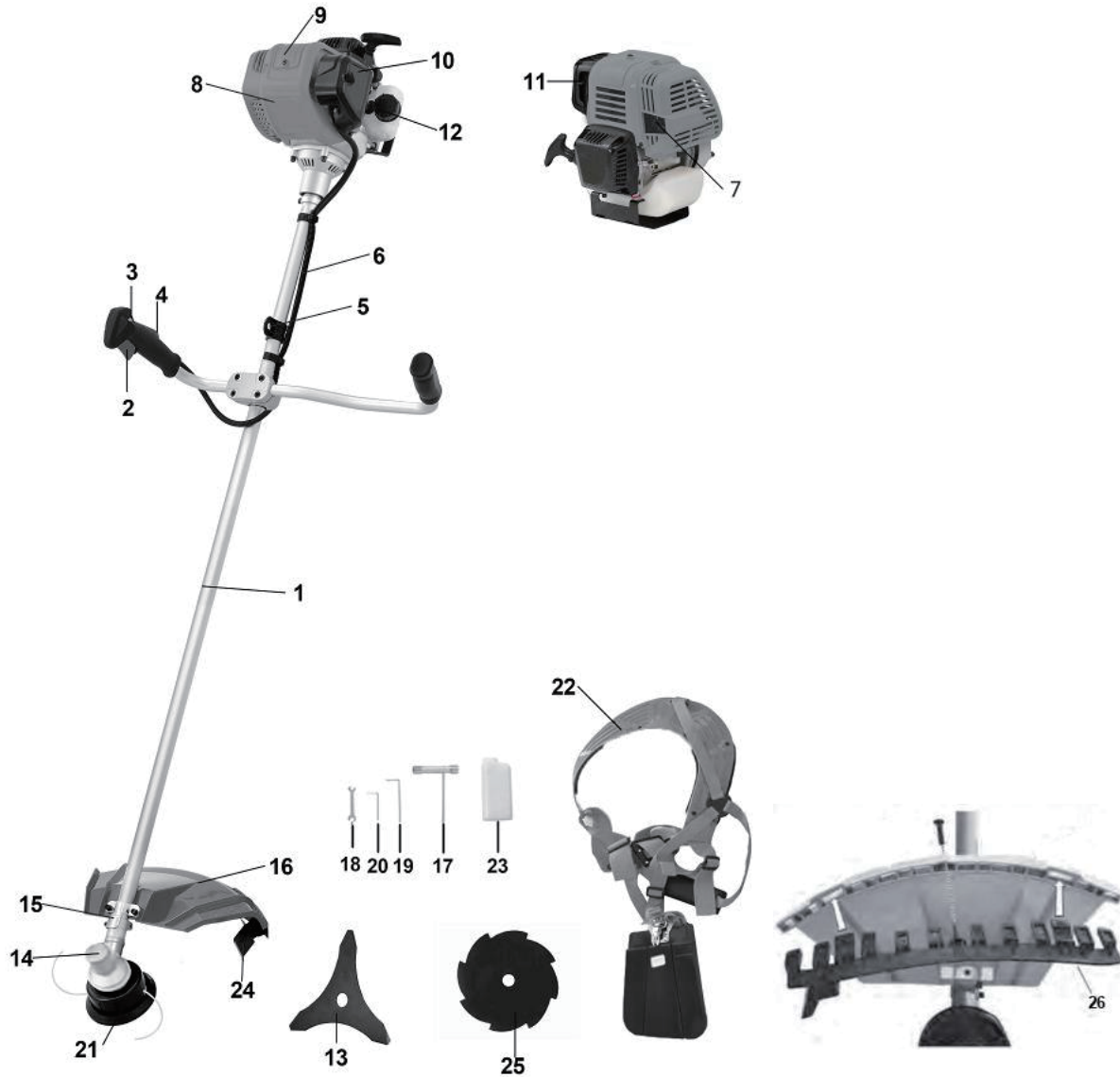
It may be used for a preliminary assessment of exposure.

The declared vibration emission level represents the main applications of the tool. However if the tool is used for different applications, with different accessories or poorly maintained, the vibration emission may differ. This may significantly increase the exposure level over the total working period.

An estimation of the level of exposure to vibration should also take into account the times when the tool is switched off or when it is running but not actually doing the job. This may significantly reduce the exposure level over the total working period.

Identify additional safety measures to protect the operator from the effects of vibration such as: maintain the tool and the accessories, keep the hands warm, organization of work patterns

GB



LIST OF MAIN PART

1	Tube	14	Gearbox
2	Throttle trigger	15	Guard fixture
3	Engine switch	16	Cutting attachment guard
4	Throttle trigger lockout	17	Socket spanner
5	Suspension point	18	Wrench
6	Cable	19	5mm Allen keys
7	Muffler	20	4mm Allen keys
8	Cylinder cover	21	Trimmer head
9	Sparkplug	22	Harness
10	Air filter cover	23	Fuel mixture container
11	Choke lever	24	Cord cutter
12	Fuel tank cap	25	8T Blade
13	3T Blade	26	Additional guard

ASSEMBLY

WARNING!

Please ensure that the brush cutter is switched off properly and that the engine has stopped completely before assembly and adjustment.

Assembly of the handle (Fig.1-1,1-2,1-3)

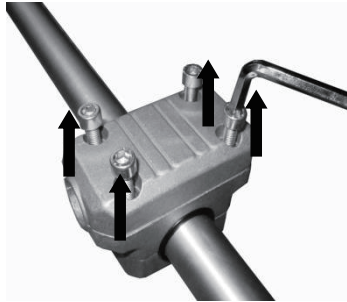


Fig.1-1

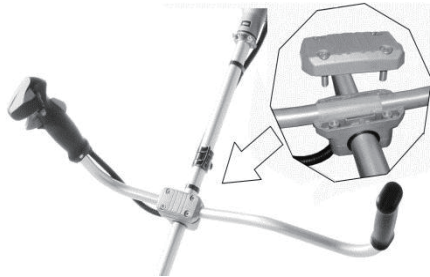


Fig.1-2

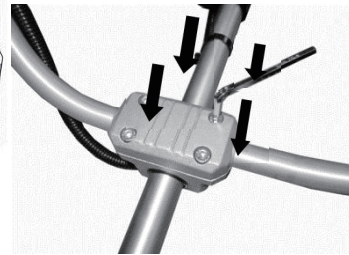


Fig.1-3

- 1) Remove the screws infixing device and remove the upper cover. (fig.1-1)
- 2) Place the handle in position and assemble the upper cover.(fig.1-2)
- 3) Assemble and tighten the screw.(fig.1-3)

CAUTION!

Do not tighten the screws until you have set the handle in optimal working position. Please always adjust the handle position with full assembled accessories.

The black cable tie can be used to fix the throttle cable to the metal tube. (Fig.2)



Fig.2

Assembly the guard (Fig.3-1, Fig.3-2)

- 1) Place the guard on the **fixture**. (fig3-1)
- 2) Assemble and tighten the screws. (fig.3-2)



Fig.3-1

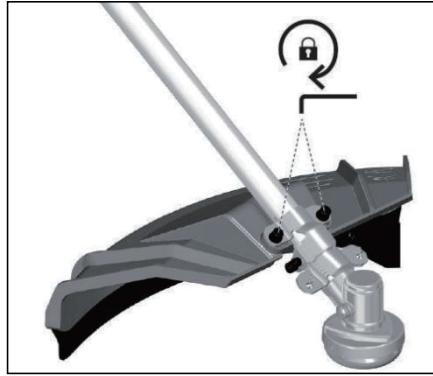


Fig.3-2

WARNING!

1. When using the cutting line head, the additional guard with line cutting knife, must always be fitted. (Fig.3-3, Fig.3-4)

Secure the additional guard (26) using the screw (B). (Fig.3-3)

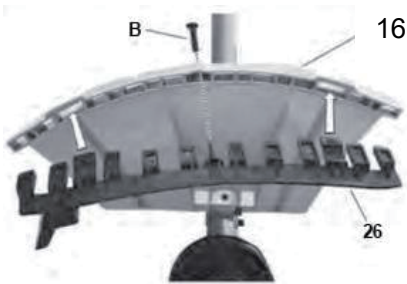


Fig.3-3

WARNING!

Please check the blade and output shaft after each adjustment or assembly, it must be correctly assembled and running smoothly.

Wear protective gloves when handling the guard.

Fitting 3T blade

Take the outer flange off after release the nut, then put the blade, outer flange, shield and nut according to priority as below picture. Note the blade rotation direction needs be same as below picture. Use screw driver to hold flange and tighten nut counter-clockwise, ensure the nut is tightened enough.



Fig.4.1

Fitting 8T blade

Take the outer flange off after release the nut, then put the blade, outer flange, shield and nut according to priority as below picture. Note the blade rotation direction needs be same as below picture. Use screw driver to hold flange and tighten nut counter-clockwise, ensure the nut is tightened enough.

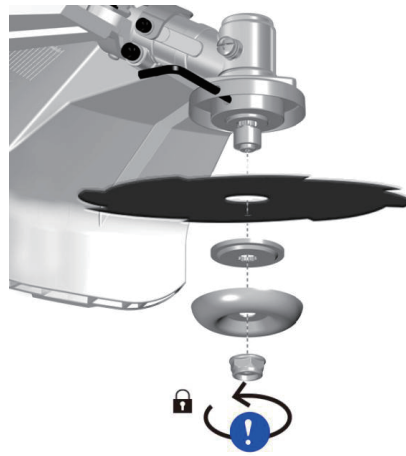


Fig.4.2

Release blade (Fig.5)

Use screw driver to hold flange and release nut, the blade can be took off.

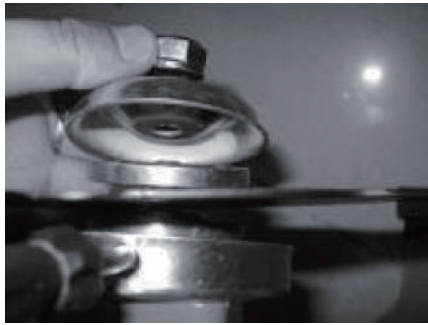


Fig.5-1

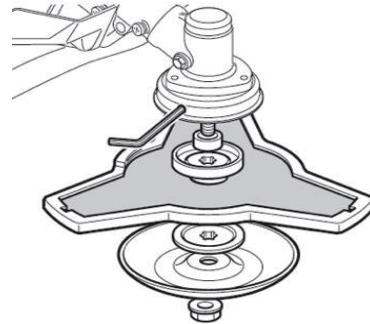


Fig.5-2

WARNING!

Please make sure the cutting head has been assembled correctly before use!

Nylon head**Release the nut(Fig.6)**

Line up the two holes of flange and shield, use one screw driver to hold the flange as below and turn the socket wrench clockwise, the nut will be released.



Fig.6

Fit the Nylon cutting head.(Fig.7)

Remove another shield after release the nut. Still hold the flange, take the Nylon cutting head on the shaft and rotate counter-clockwise, the Nylon cutting head is fitted.

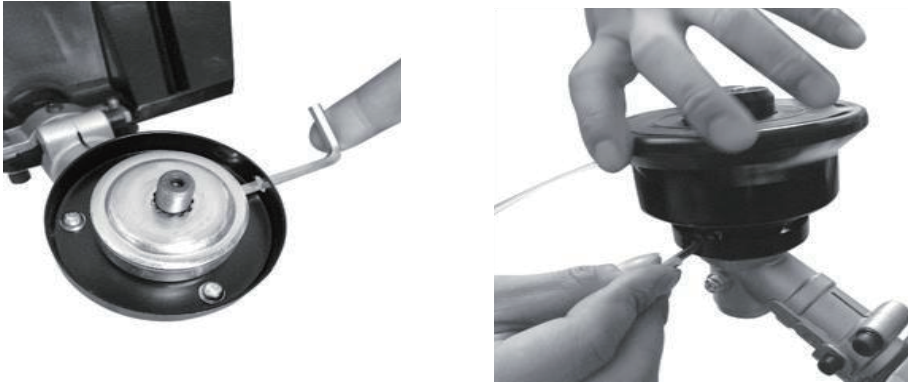


Fig.7

Release the Nylon cutting head.(Fig.8)

Use screw driver to hold flange and then rotate the Nylon cutting head clockwise till it is well fixed, it will be replaced.

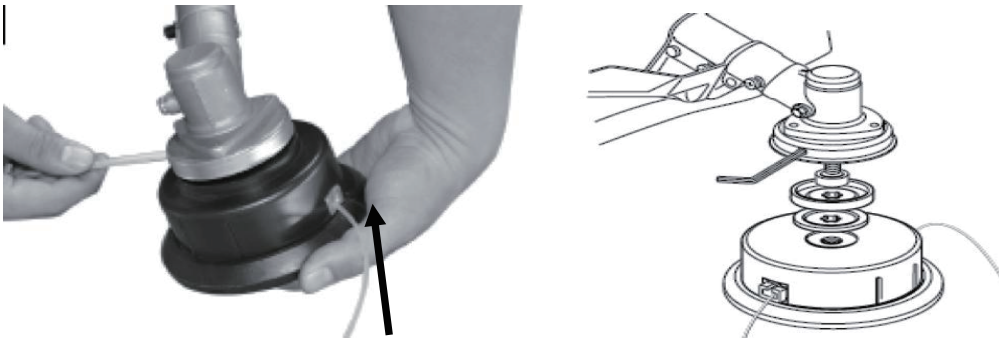


Fig.8

Replacing cutting line.(Fig.9)

Stop the engine, follow the sequence below.

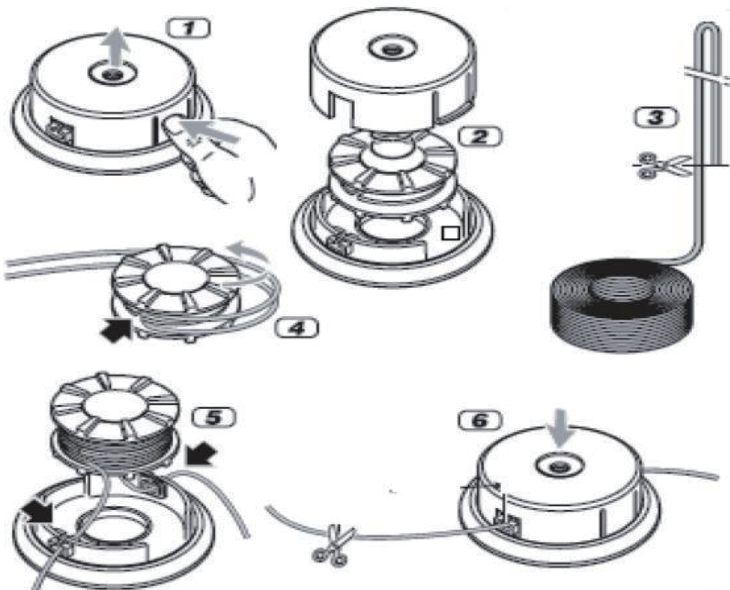


Fig.9

WARNING!

Never use non-recommended cutting attachments and appropriate guards and their location. The non approved cutting attachments may cause serious injury during working.

OPERATION**Before use**

Please always read the instruction manual carefully and check the machine before operating.

WARNING!

The brush cutter is fitted with a four-stroke engine, so the oil and gasoline should add to oil tank and gasoline tank separately, MIXTURE FUEL IS NOT ALLOWED .

Check the cutting attachment, never use blades that are dull, cracked or damaged.

Make sure the handle and safety features are in good working order. Never use a machine that lacks a part or has been modified outside its specifications.

The enclosures must be correctly fitted and undamaged before you start the machine.

WARNING!

Please always use quality gloves, foot, ear and eye protector. They should be with CE mark and tested according to PPE (Person Protective Equipment) directive.

The poor equipments may reduce the protection and result in personal injury during working.

Engine fuel**WARNING!**

The brush cutter is fitted with a four-stroke engine, so the oil and gasoline should add to oil tank and gasoline tank separately, MIXTURE FUEL IS NOT ALLOWED .

Only fuel the machine in well-lit areas. Avoid fuel spillage. Never refuel the machine during operation. Let the engine cool down for about two minutes before refueling.

Refueling must not be carried out near naked flames, control lamps or spark producing electrical equipment such as electric tools, welders or sanders.

1. Make sure the machine is turned off, by turn the engine switch to the “off” position.
2. Check the fuel by a visual check , remove the fuel cap and oil cap and reviewing the fuel and oil level.
3. The brush cutter is fitted with a four-stroke engine, so the oil and gasoline should add to oil tank and gasoline tank separately, **MIXTURE FUEL IS NOT ALLOWED** .
4. Turn the fuel cap and oil tank clockwise to assemble it in position.

WARNING

- ♦ Do not refill fuel while engine is running or hot.
- ♦ Make sure fuel is not leaking.

Use quality four-stroke engine oil. 4-stroke brush cutter gasoline and oil should added separately to fuel tank and oil,

ATTENTION: DO NOT USE MIXTURE FUEL.

Never use four-stroke oil intended for water-cooled engines.

Never use oil intended for two-stroke engines.

A poor oil quality may jeopardize function and decrease the life time of catalytic converters.

Use at least 90 octane fuel. We recommend unleaded petrol as it leaves fewer residues inside the motor and on the ignition plug, and prolongs the life cycle of the exhaust system. Never use old or dirty petrol. Avoid contamination with dirt or water in the tank. Occasionally ignition knocking or clanging can be heard with high loads. This is normal and no cause for alarm. If ignition knocking or clanging occurs during normal loads and with constant motor speed you should change the petrol quality. If this does not solve the problem contact an authorized specialist dealer.

When working at continuous high revs a higher octane rating is recommended.

Check the air filter

Check the air filter to be sure it is clean and in good condition.

Loosen the air filter cover screw, and remove the air filter cover, then check the air filter. Clean or replace the air filter if necessary.

Starting the engine

WARNING!

The cutting attachment may start to move when the engine is started. Make sure the attachment can not come into contact with any object.

Make sure that no unauthorised persons are in the working area, otherwise there is a risk of serious personal injury.

- 1) Press the fuel pump several times until it fills with fuel. (fig.12)

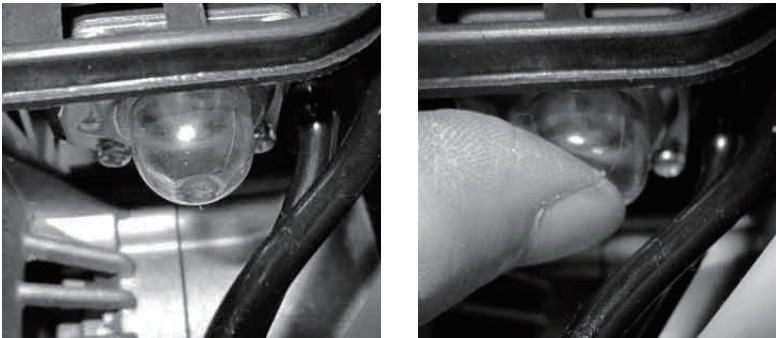


Fig.12

- 2) Turn the engine switch to the "I" position. (Fig.13)



Fig.13



- 3) To start a cold engine, move the choke lever to the  position. In order to restart a warm engine, leave the choke lever in the run position. (fig.14)



Fig.14

Close the choke: Start position 
 Position: air filter cover

- 4) Slowly pull the recoil starter until you feel it engage and then pull it quickly. till it starts.(fig.15)

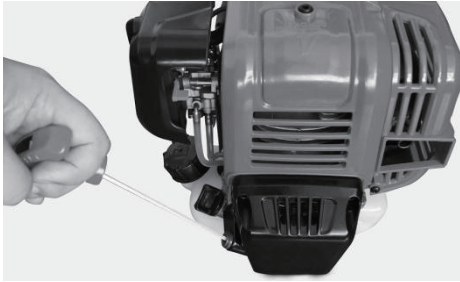


Fig.15

Attention: Check and make sure cutting attachment always stops when the engine is idling.

Note: when the engine is started for the first time. It will require a number of attempts to start until the fuel travelled from the tank to the motor.

- 5) Turn the choke lever to the run position as the engine started.(Fig.16)

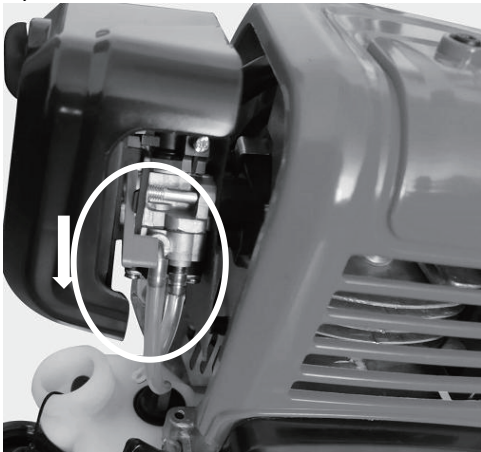


Fig.16

- 6) After starting the engine, let the engine run for 2 to 3 minutes so that it warms up before subjecting it to any load.
- 7) Hot start: When the machine is hot, stays the choke level in “Start position”, the user can start the machine by repeating steps of 1,2,4.

Under the following conditions the machine must be stopped:

1. When the motor rotary speed changes
2. When sparks occur
3. When blade are damaged
4. In case of misfire
5. In case of high vibration
6. When flames or smoke appear
7. In rain or stormy weather

WARNING!

Check the cutting attachment always stops when the engine is idling.

Fit the belt. (Fig.17)

According to picture showing, fit the belt well. Stretch the belt and as below pic, and then fit the belt on shoulder,



Fig.17-1



17-2



17-3



17-4

you can alter the height of the belt through the adjuster as below pic. Shows, and then fit the belt to the machine through the hook.

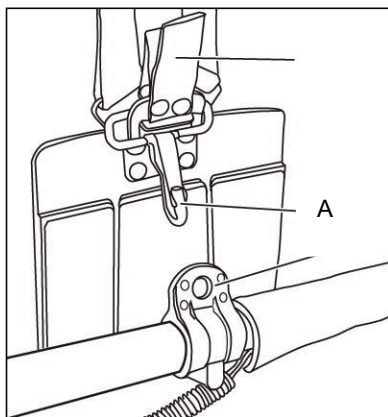


Fig.17-5

Note: The harness is fitted with a quick-release mechanism. Pull the latch (A) if you need to remove the strap quickly.

IMPORTANT:

Always use the harness when working with the machine. Attach the harness as soon as you have started the engine and it is running in idle mode.

WARNING!

Please always switch off the engine before you take off the harness.

Cutting

During cutting, please don't keep the running speed just above clutch engagement speed. Any prolonged use at low speed is likely to cause premature wear of the clutch.

On the other hand, the user should not keep the engine speed in max speed after cutting. Any prolonged use at the highest speed is likely to reduce lifetime of engine.

Cut the grass from right to left. (fig.18)

Always take care to maintain a well balanced and secure position.



Fig.17-6

Wear the harness as illustrated in the figure 17-3. The blade turns anti-clockwise, so it is advised to use the unit from right to left to make an effective cut. Ensure the people present are at least 15 meters away.

CAUTION!

In an emergency, stop the engine by moving the engine switch to the stop position.

If the cutting attachment strikes stone or other debris, stop the engine and check whether something has been damaged and the cutting attachment is still secure.

If wet grass or branches are remain in the cutting attachment, stop the engine and remove them.

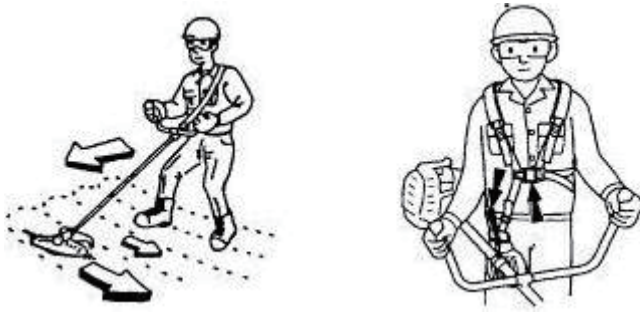
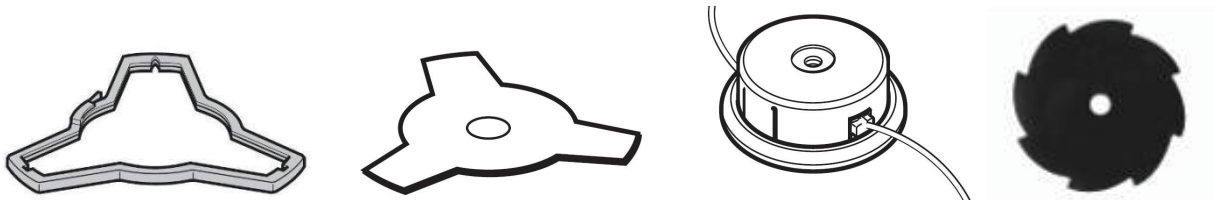


Fig.18

Cutting attachments:

Attention! Use only original cutting devices from the Manufacturer.



Blade protection cover

Fig.19

WARNING!

In consideration that the selection, application and usage of the accessory to be fitted in the variety of possible usage are actions made solely by the user, the latter assumes responsibility for damages of any kind due to such actions. When in doubt or if lacking knowledge of the specificity of each accessory, contact specialised gardening centre.

Kickback and Related Warnings

Kickback is a sudden reaction to a pinched or snagged rotating blade. Pinching or snagging causes rapid stalling of the rotating accessory which in turn causes the uncontrolled power tool to be forced in the direction opposite of the accessory's rotation at the point of the binding.

For example, if a blade is snagged or pinched by the stone, the edge of the blade that is entering into the pinch point can dig into the surface of the material causing the blade to

climb out or kick out. The blade may either jump toward or away from the operator, depending on direction of the blade's movement at the point of pinching.

Kickback is the result of power tool misuse and/or incorrect operating procedures or conditions and can be avoided by taking proper precautions as given below.

- a) **Maintain a firm grip on the tool and position your body and arm to allow you to resist kick back forces.**
- b) **Never place your hand near the rotating accessory.** Accessory may kick back over your hand.
- c) **Use special care when working corners, sharp edges etc. Avoid bouncing and snagging the accessory.** Corners, sharp edges or bouncing have a tendency to snag the rotating accessory and cause loss of control or kickback.

Extending the cutting line

WARNING: Do not use any kind of metal wire or metal wire encased in plastic in the cutting head. This may cause serious injuries to the user.

To extend the cutting line run the motor at full speed and tap the cutting head on the ground. This will automatically extend the line. The cord cutter under the outer guard will cut the line to the appropriate length. (fig.20)

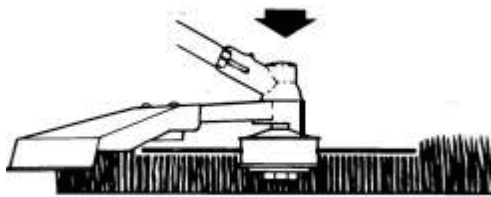


Fig.20

Stopping the engine

1. Reduce the throttle trigger and let it run idling for a few minutes.
2. Switch off the engine by moving the engine switch to the stop position.

The cutting attachment may cause an accident if it continues to turn after the engine has stopped or after the engine switch has been released. When the unit has stopped, check carefully that the cutting attachment has stopped turning before putting the unit down.

MAINTENANCE

Good maintenance is essential for safe, economical and trouble-free operation. It will also help reduce air pollution.

The purpose of the maintenance and adjustment schedule is to keep the machine in the best operating condition.

Turn off the engine before performing any maintenance. If the engine must be run, make sure the area is well ventilated. The exhaust contains poisonous carbon monoxide gas.

Please always select recommended accessories. The accessories which have not equivalent quality may damage the machine.

Please never use non approved components and remove the safety devices after or during maintenance.

Maintenance	Daily maintenance	Weekly maintenance	Monthly maintenance
Clean the outside of the machine.	X		
Make sure the throttle trigger lock and the throttle function correctly from a safety point of view.	X		
Check that the engine switch works correctly.	X		
Check that the blades do not move when the engine is idling or when the choke is in the start throttle position.	X		
Check that the blades are undamaged and show no signs of cracking or other damage. Replace the blades if necessary.	X		
Check that the blade guard is not damaged or distorted. Replace the blade guard if it is bent or damaged.	X		
Clean the air filter. Replace if necessary.	X		
Check that nuts and screws are tight.	X		
Check that there are no fuel leaks from	X		

the engine, tank or fuel lines.			
Check the starter and starter cord.		X	
Clean the outside of the spark plug. Remove it and check the electrode gap. Adjust the gap to 0.6-0.7 mm or replace the spark plug. Check that the spark plug is fitted with a spark plug cap.		X	
Clean the machine's cooling system.		X	
Clean the outside of the carburetor and the space around it.		X	
Check the flange, cap and nut are assembled correctly and tightened		X	
Clean the fuel tank.			X
Check all cables and connections.			X
Check the clutch, clutch springs and the clutch drum for wear. Replace if necessary by an authorized service workshop.			X
Replace the spark plug. Check that the spark plug is fitted with a spark plug cap.			X
To reduce the fire hazard, clean dirt, leaves and surplus lubricant, etc from the muffler and engine.			X

MAINTENANCE should be carried out at REGULAR INTERVALS in each of the indicated months or after a certain number of hours of operation (whichever comes first). (1)		Before use every time	Monthly or after 25 hours	Every three months or after 50 hours	Every six months or after 100 hours
Air filter	Clean			X(1)	
Fuel tank and filter	Clean				X(2)
Fuel feed line	Check (replace if	Every three years			

	necessary)	(2)
--	------------	-----

(1) If operated in dusty areas carry out maintenance more frequently.

(2) A specialist technician should carry out this maintenance if the owner does not have the appropriate tools or mechanical knowledge.

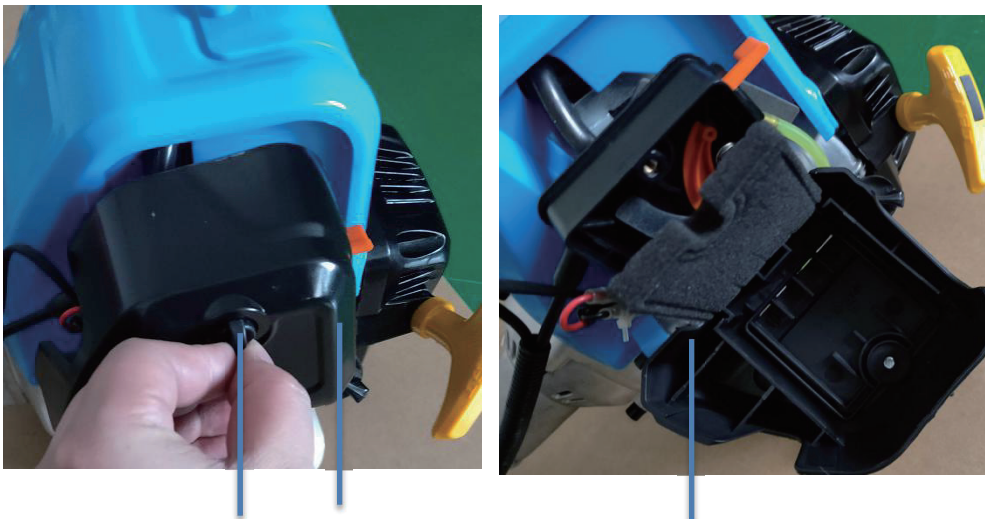
Air filter (Fig.21)

IMPORTANT:

Cleaning the air filter is essential to guarantee the efficiency and duration of the machine. Do not work with a damaged filter or without a filter, as this could permanently damage the engine.

Clean the filter as follows:

- Loosen the knob (3), remove the cover (1) and the filter element (2).
- Wash the filter element (2) with soap water. Do not use petrol or other solvents.
- Leave the filter to dry in the open air.
- Fit the filter element (2) and the cover (1) back on, tightening the knob (3) again.



3 1

2

Fig.21

WARNING:

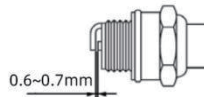
The use of petrol or combustible solvents for cleaning can cause fire or explosion. Therefore only use soap water or non-combustible solvent. Never operate the machine without the air filter.

Spark plug

RECOMMENDED SPARK PLUG: A5RTC

To ensure proper engine operation, the spark plug must be properly gapped and free of deposits.

1. Remove the spark plug cap.
2. Clean any dirt around the spark plug base.
3. Use the socket spanner which provided to remove the spark plug.
4. Visually inspect the spark plug. Remove carbon deposits using a wire brush.
5. Check for discoloration on the top of the spark plug. The standard color should be a tan color.
6. Check the spark plug gap. The acceptable gap should be between 0,6~0,7mm.



7. Install /reinstall the spark plug carefully by hand.
8. Once the spark plug has been seated, tighten it with a socket spanner.
9. Reinstall the spark plug cap on top of the spark plug.

Cleaning

1. Keep your machine clean, the outside of the machine can be cleaned using a damp soft cloth with a mild detergent if required, never use water to clean the machine as it may cause damage to internal parts.
2. Some maintenance products and solvents may damage the plastic parts, these include products containing benzene. Trichloroethylene, chloride and ammonia.
3. Take special care to keep the ventilation inlets /outlets free from obstruction. Cleaning with a soft brush followed by a compressed air jet will usually be sufficient to ensure acceptable internal cleanliness.
4. Empty the oil tank.
5. Wear eye protection when carrying out cleaning.

Empty the fuel and oil

1. Screw off the fuel tank cap.
2. Pour fuel into an appropriate container thoroughly.
3. Press the fuel pump several times to pump the residual fuel into fuel tank.
4. Pour fuel again.
5. Place the machine on even and stable surface.

6. Reinstall the fuel tank cap.
7. Repeat steps 1,2,5,6 to empty the oil tank.

ANGLE TRANSMISSION(Fig.22)

Lubricate with lithium-based grease.

Remove the screw (1) and put in the grease, turning the shaft manually until grease emerges, then replace the screw (1).

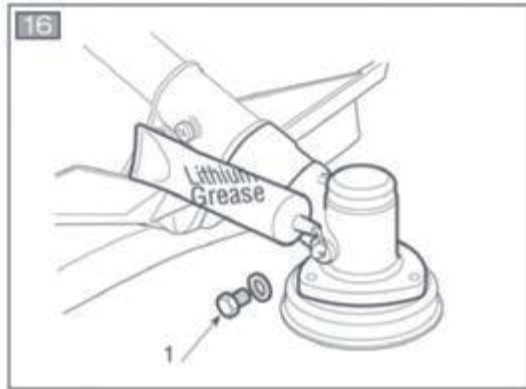


Fig.22

REPAIRS

Only an authorized service centre should repair the machine.

Problem	Check	Condition	Cause	Solution
The engine stalls, is difficult to start or does not start	Fuel at the carburetor	The fuel does not arrive at the carburetor	Fuel filter blocked	Clean or replace
			Fuel supply blocked	Clean or replace
			Carburetor	Ask your distributor for advice
	Fuel at the cylinder	The fuel does not arrive at the cylinder	Carburetor	Ask your distributor for advice
			The fuel mixture is too rich	Open the throttle valve
				Clean or replace the air filter
	Sparks at the spark	There is fuel in the exhaust	There is no spark	Switch in "O" position
Set the switch to the ON position (Run)				

	plug electrodes		Electrical problem	Ask your distributor for advice
			Locked switch	
	Sparks at the spark plug	There is no spark	Bad spacing of the electrodes	Adjust the gap to 0,6-0,7 mm
			Electrodes contaminated	Clean or replace
Electrodes contaminated with fuel			Clean or replace	
The engine turns, but stalls or does not accelerate correctly	Air filter	Dirty air filter	Fair wear and tear	Clean or replace
	Fuel filter	Dirty fuel filter	Dirt or residue in the fuel	Replace
	Spark plug	Dirty or worn spark plug	Fair wear and tear	Clean, adjust or replace
The engine does not engage	N/A	N/A	Internal engine problem	Ask your distributor for advice

STORING

Transporting the machine in a car, please empty the fuel tank and oil tank completely first to avoid the leakage.

Store the machine, operating instructions and where necessary the accessories in the original packaging .In this way you will always have all the information and parts ready to hand.

Pack the device well or use the original packaging in order to avoid transit damage. Use protective gloves when handling the blades. Keep the blade protection device on, except when intervening directly on the blade.

Store the machine in dry and well ventilated surroundings and with the fuel tank empty. Do not store fuel next to the machine.

EU declaration of conformity

1. Apparatus model/Product

Product: Gasoline brush cutter and grass trimmer

type: BCF31

batch or serial number: 2108XXXX-2308XXXX

2. Name and address of the manufacturer or his authorised representative:

3. This declaration of conformity is issued under the sole responsibility of the manufacturer.

4. Object of the declaration

Gasoline brush cutter and grass trimmer

Model: BCF31

Rated power: 0,7 kW

Engine displacement: 31 cm³

Brand: BESTGREEN EXPERT

5. The object of the declaration described above is in conformity with the relevant Union harmonisation legislation:

2006/42/EC "Machinery"

2014/30/EU "Electro Magnetic Compatibility"

2000/14/EC + 2005/88/EC "Noise outdoor"

2016//1628//EU + 2017/654/EU" The emissions of gaseous and particulate pollutants "

6. References to the relevant harmonised standards used, including the date of the standard:

EN ISO 11806-1:2011

EN ISO 14982:2009

7. Additional information:

Measured sound power level: 107.7 dB (A)

Guaranteed sound power level: 111 dB (A)

Conformity assessment procedure concerning directive 2000/14/EC: Annex V

Person authorised to compile the technical file:

Lisa Chen - ARENA

Parc de Tréville, 2 allée des Mousquetaires 91078 Bondoufle cedex - France


Signed for and on behalf of:

Place : Alcanena

date of issue 05/08/2021

Signee:

5/8/2021

DocuSigned by:

755AC921A35E449...